

**OMGE**<sup>®</sup>

**GUIDE PER ALLUNGAMENTO TAVOLI**  
*EXTENSION TABLE SLIDES*

**OMGE<sup>®</sup>**

**GUIDE PER ALLUNGAMENTO TAVOLI**

*EXTENSION TABLE SLIDES*

## AZIENDA

Tutti i prodotti contraddistinti dal marchio **OMGE** sono il risultato di una costante ricerca rispondente alle più esigenti aspettative dei mercati di guide scorrevoli per cassetti, guide allunga tavoli e sistemi scorrevoli per porta e mobile.

Questa ricerca si concretizza in una vasta gamma di modelli con caratteristiche atte a garantire alta qualità e praticità d'utilizzo.

Grazie alla lunga esperienza nella lavorazione dei metalli ed alla condivisione delle linee di sviluppo con i clienti, la **OMGE SpA** ha saputo approfondire i propri sforzi in diverse direzioni sempre alla ricerca di nuove espressioni nel campo delle guide per cassetti, guide allunga tavoli e dei sistemi scorrevoli per porta e mobile.

Le potenzialità progettuali e gli impianti a disposizione rendono l'azienda flessibile, dinamica e orientata verso le nuove tendenze del mercato, nella politica aziendale di attenzione alla funzionalità che da sempre caratterizza la **OMGE SpA**.

Fedele alle proprie tradizioni l'azienda continua sulla strada a suo tempo tracciata, nella convinzione che le guide ed i componenti per sistemi scorrevoli non debbano essere semplici accessori ma meccanismi fondamentali espressione della propria funzionalità e qualità.

## COMPANY

All **OMGE** products are the result of a steady research of the most demanding expectations in the market concerning drawer runners, table extension slides and sliding systems for door.

The research results in a wide range of products whose characteristics are a guarantee of high quality and easiness of use.

Thanks to the long experience in metalworking and to the constant sharing of ideas and trends with customers, the company **OMGE SpA** has been able to address the efforts in different directions always searching for new forms and expressions in the field of drawer runners, table extension slides and sliding systems.

The planning potential and the technical equipment allow the company to be flexible, dynamic and oriented towards new trends, in the business policy of great attention to functionality which, since the beginning, has been characterizing **OMGE SpA**.

Faithful to the tradition the company is still going the way already mapped out, convinced that drawer runners and components for sliding systems should not be just accessories but precise functional mechanisms to be used where quality and efficiency are required.

# CERTIFICAZIONE

# CERTIFICATION

**OMGE SpA** è un'azienda con un sistema di gestione di qualità certificato ed in conformità alla normativa **UNI EN ISO 9001:2015**.

**OMGE SpA** is a company with a certified quality management system which complies with the regulations **UNI EN ISO 9001:2015**.

Il sistema di gestione della qualità permette di assicurare nel tempo il livello qualitativo dei prodotti e di perseguire la politica aziendale di attenzione alla clientela che da sempre contraddistingue la **OMGE SpA**.

The quality management system allows the company to assure the high quality of the products and pursue the business policy of great attention to customers which has been always characterizing **OMGE SpA**.



Certificazione / Certification  
UNI EN ISO 9001:2015.





# INDICE / INDEX

<b>ALUTECH MODULA</b> .....	7
9343   9344 .....	8
9345   9346 .....	10
<b>ESTENSIONE TELESCOPICA / TELESCOPIC EXTENSION</b> .....	13
343   344 .....	14
345   346   1944.....	16
3346 .....	18
3347 .....	20
<b>ESTENSIONE CENTRALE / CENTRAL EXTENSION</b> .....	23
9855 SONIC .....	24
9900 .....	26
9355 .....	28
1900 .....	30
1569 .....	32
3355 .....	34
355   1604 .....	36
358   2015   1612.....	38
1596   1597 .....	40
2014 .....	42
855 .....	44
1600 .....	46
1603 .....	48
<b>ESTENSIONE UNILATERALE / UNILATERAL EXTENSION</b> .....	51
9530 .....	52
1530 .....	54
<b>ACCESSORI / ACCESSORIES</b> .....	57
1133 .....	58
1140 .....	59
2028 .....	60
Articoli vari / Miscellaneous .....	61
<b>PIASTRE / PLATES</b> .....	63
1035 .....	64
1025 .....	65
1022 .....	66
1020 .....	67



# ALUTECH | modula

**ALUTECH modula** include una linea completa di meccanismi ad apertura telescopica in alluminio che permette di avere requisiti di funzionalità importanti in condizioni di spazio limitato.

La versatilità di utilizzo di questa linea è la caratteristica più gradita e rappresenta uno strumento importante nelle mani di designers e progettisti, interpreti primari nella ricerca di soluzioni tecniche idonee alla realizzazione di un prodotto e target al quale oggi la nostra azienda desidera riservare un canale preferenziale.

**ALUTECH modula** includes a complete line of telescopic mechanisms made of aluminium that allows to have significant criteria of functionality even in reduced space conditions.

The versatility of use of this line is the most important characteristic and represents a perfect instrument in the hands of designers and professionals who are both major players to find appropriate technical solutions to make a new product, and target to which our company would like to reserve in the future a preferential channel.

# ALUTECH 9343 | 9344

Alluminio / Aluminium

GUIDA A ESTENSIONE MULTIPLA UNIDIREZIONALE  
UNIDIRECTIONAL MULTIPLE EXTENSION SLIDE



modula

## ESEMPI DI APPLICAZIONE / EXAMPLES OF APPLICATION



1 Tavolo chiuso  
Closed table

2 Tavolo aperto  
Extended table

3 Inserimento prolunghe  
Leaves insertion



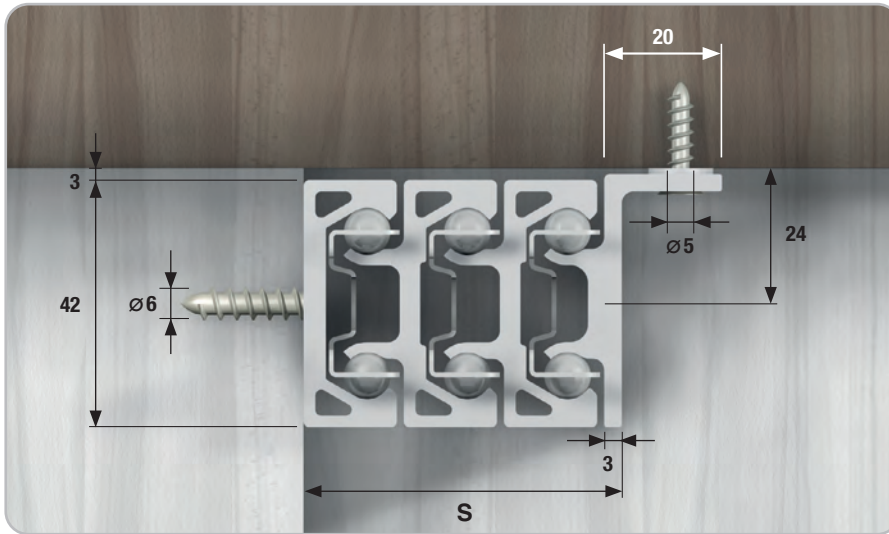
### GUIDA TELESCOPICA PER TAVOLO CON TELAIO DI SUPPORTO O PER RIPIANI ESTRAIBILI

Apertura centrale unidirezionale per allunghe alloggiare in posizione centrale rispetto ai piani del tavolo.  
Estensione multipla con scorrimento su sfere in acciaio.

### TELESCOPIC BALL BEARING SLIDE FOR TABLES WITH SUPPORTING FRAME OR FOR PULLOUT SHELVES

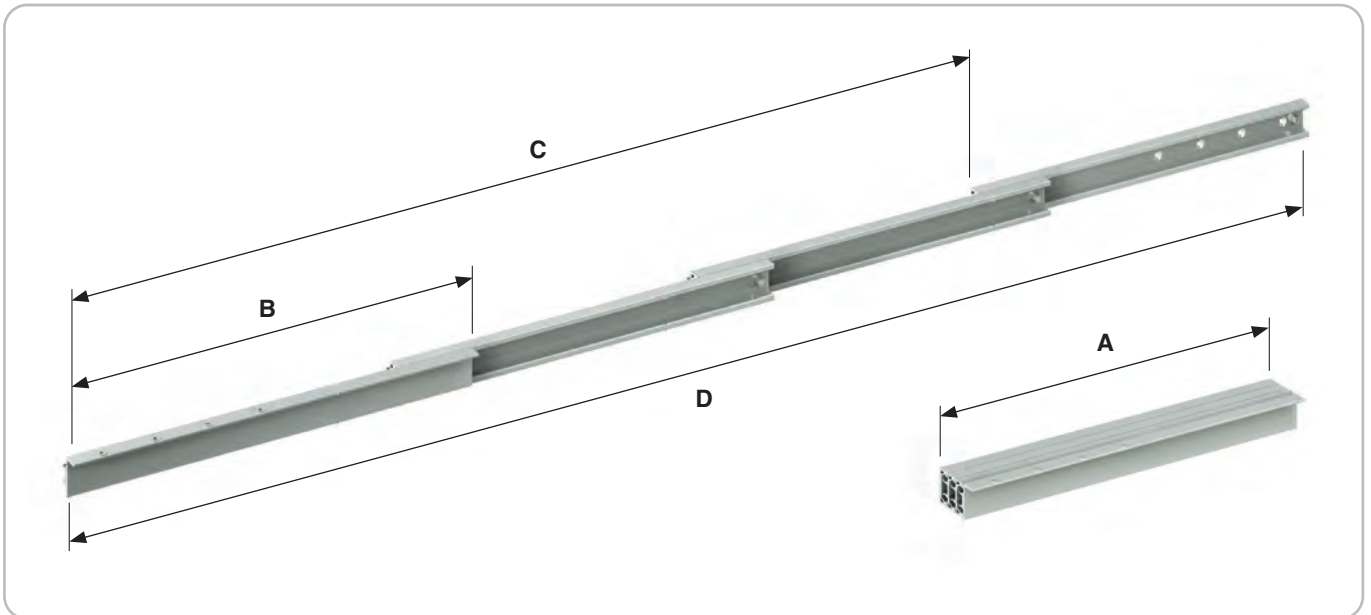
Unidirectional opening for insert in central position relative to the table leaves.  
Multiple extension with ball bearing sliding.

## ALUTECH 9343 | 9344 SPECIFICHE TECNICHE / TECHNICAL SPECIFICATIONS



Fissaggio con viti sul lato del telaio di supporto e sotto i piani del tavolo.  
Profili guida in alluminio

Screw mounted to side of table frame and underside of table leaves.  
Slide profiles made of aluminium

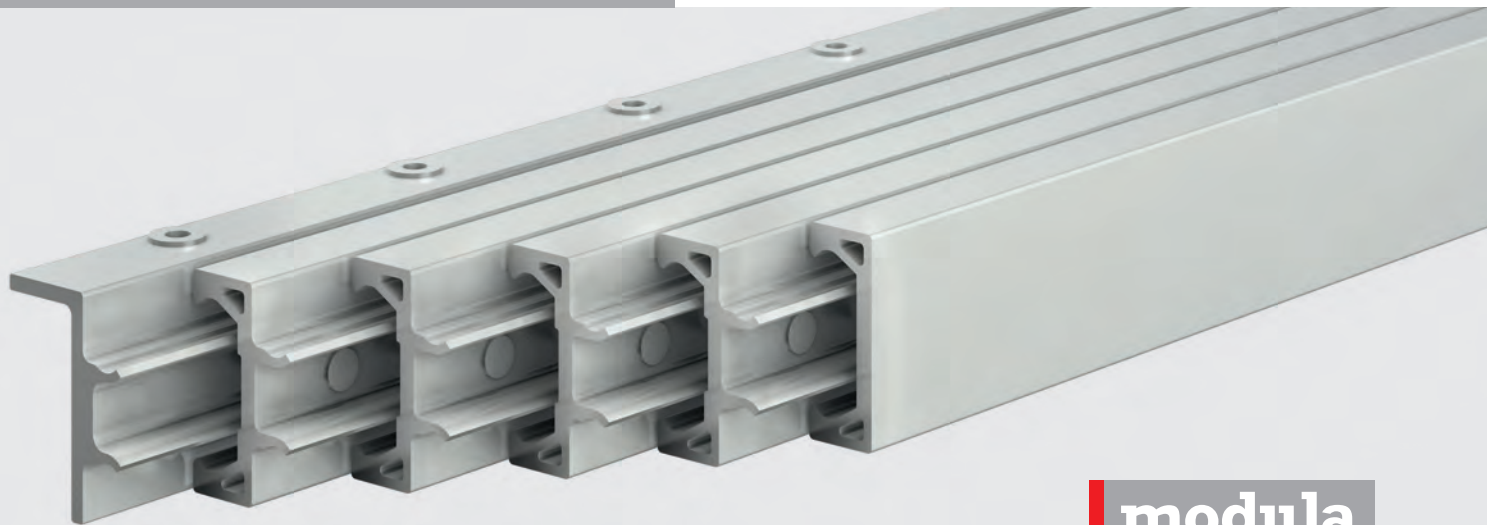


Codice Code	Elementi estensibili Extendible components	A guida chiusa installed length	D guida aperta Overall extended length	C estensione extension	S larghezza width	B lunghezza aletta bracket length
09343/000/00/0300/00	3	300 mm	918 mm	618 mm	54 mm	300 mm
09343/000/00/0350/00	3	350 mm	1118 mm	768 mm	54 mm	350 mm
09343/000/00/0400/00	3	400 mm	1318 mm	918 mm	54 mm	400 mm
09343/000/00/0450/00	3	450 mm	1518 mm	1068 mm	54 mm	450 mm
09343/000/00/0500/00	3	500 mm	1718 mm	1218 mm	54 mm	500 mm
09344/000/00/0300/00	4	300 mm	1123 mm	823 mm	71 mm	300 mm
09344/000/00/0350/00	4	350 mm	1373 mm	1023 mm	71 mm	350 mm
09344/000/00/0400/00	4	400 mm	1623 mm	1223 mm	71 mm	400 mm
09344/000/00/0450/00	4	450 mm	1873 mm	1423 mm	71 mm	450 mm
09344/000/00/0500/00	4	500 mm	2123 mm	1623 mm	71 mm	500 mm

# ALUTECH 9345 | 9346

Alluminio / Aluminium

GUIDA A ESTENSIONE MULTIPLA UNIDIREZIONALE  
UNIDIRECTIONAL MULTIPLE EXTENSION SLIDE



modula

## ESEMPI DI APPLICAZIONE / EXAMPLES OF APPLICATION



1 Tavolo chiuso  
Closed table

2 Tavolo aperto  
Extended table

3 Inserimento prolunghe  
Leaves insertion



### GUIDA TELESCOPICA PER TAVOLO CON TELAIO DI SUPPORTO O PER RIPIANI ESTRAIBILI

Apertura centrale unidirezionale per allunghe alloggiare in posizione centrale rispetto ai piani del tavolo.  
Estensione multipla con scorrimento su sfere in acciaio.

### TELESCOPIC BALL BEARING SLIDE FOR TABLES WITH SUPPORTING FRAME OR FOR PULLOUT SHELVES

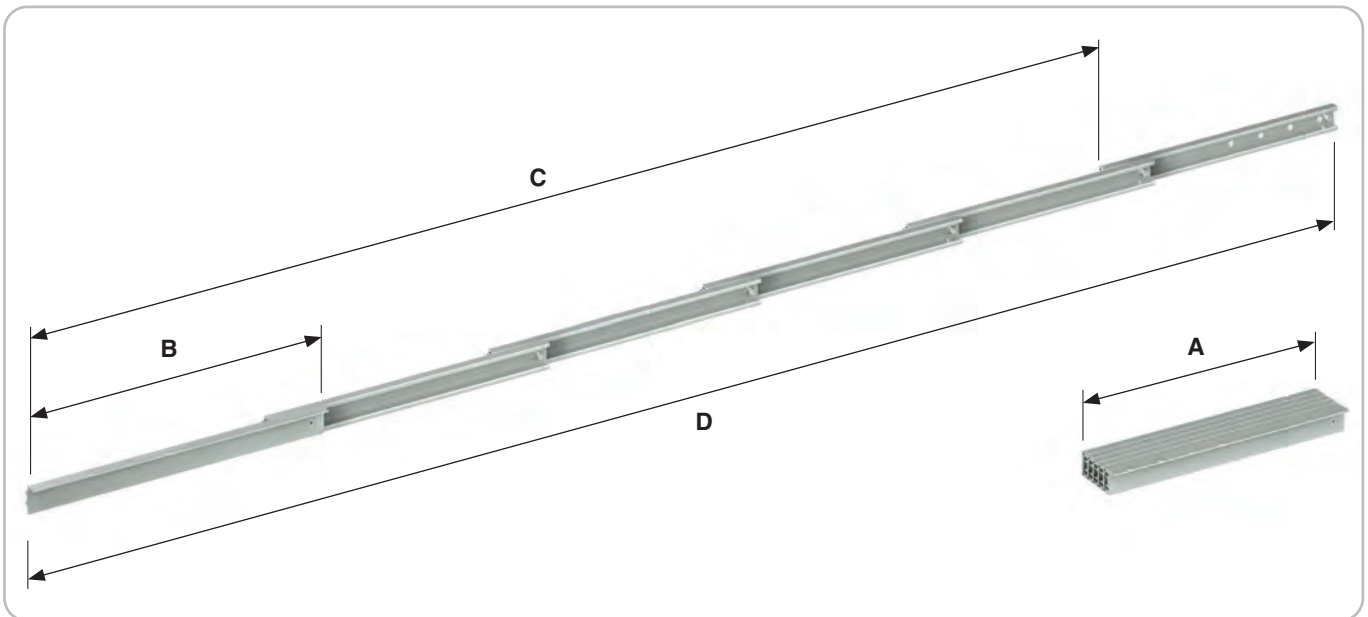
Unidirectional opening for insert in central position relative to the table leaves.  
Multiple extension with ball bearing sliding.

## ALUTECH 9345 | 9346 SPECIFICHE TECNICHE / TECHNICAL SPECIFICATIONS



Fissaggio con viti sul lato del telaio di supporto e sotto i piani del tavolo.  
Profili guida in alluminio

Screw mounted to side of table frame and underside of table leaves.  
Slide profiles made of aluminium



Codice Code	Elementi estensibili Extendible components	A guida chiusa installed length	D guida aperta Overall extended length	C estensione extension	S larghezza width	B lunghezza aletta bracket length
09345/000/00/0300/00	5	300 mm	1328 mm	1028 mm	88 mm	300 mm
09345/000/00/0350/00	5	350 mm	1628 mm	1278 mm	88 mm	350 mm
09345/000/00/0400/00	5	400 mm	1928 mm	1528 mm	88 mm	400 mm
09345/000/00/0450/00	5	450 mm	2228 mm	1778 mm	88 mm	450 mm
09345/000/00/0500/00	5	500 mm	2528 mm	2028 mm	88 mm	500 mm
09346/000/00/0300/00	6	300 mm	1533 mm	1233 mm	105 mm	300 mm
09346/000/00/0350/00	6	350 mm	1883 mm	1533 mm	105 mm	350 mm
09346/000/00/0400/00	6	400 mm	2233 mm	1833 mm	105 mm	400 mm
09346/000/00/0450/00	6	450 mm	2583 mm	2133 mm	105 mm	450 mm
09346/000/00/0500/00	6	500 mm	2933 mm	2433 mm	105 mm	500 mm



# ESTENSIONE TELESCOPICA

## / TELESCOPIC EXTENSION

Le guide per tavolo ad apertura telescopica sono indicate per consolle e tavoli allungabili con piani scorrevoli la cui o le cui allunghe possono essere inserite centralmente tra due piani scorrevoli o lateralmente.

Realizzate in acciaio galvanizzato ad alta resistenza con scorrimento su sfere le guide sono costituite da un numero variabile di elementi scorrevoli.

The telescopic extension table slides are suitable for console tables and extending tables with sliding leaves whose additional part or parts can be inserted in central position between two sliding leaves or placed in a lateral position.

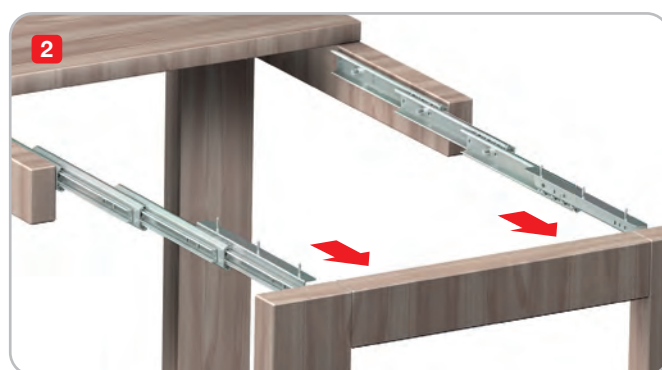
The slides, made of high-grade galvanized steel or aluminium, feature a slide mechanism with bearing balls and can consist of a variable number of sliding elements.

**343 | 344**

**GUIDA A ESTENSIONE MULTIPLA UNIDIREZIONALE**  
*UNIDIRECTIONAL MULTIPLE EXTENSION SLIDE*



**ESEMPIO DI APPLICAZIONE / EXAMPLE OF APPLICATION**



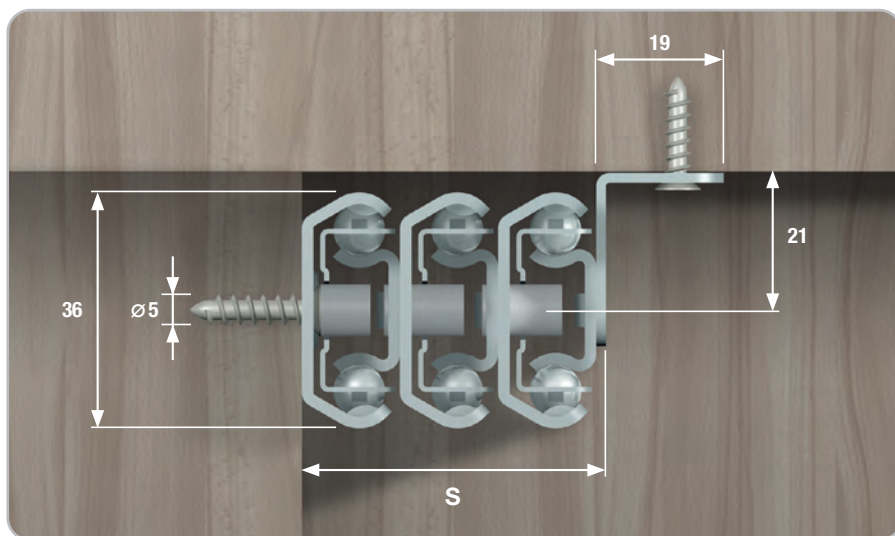
**GUIDA TELESCOPICA PER TAVOLO CON TELAIO DI SUPPORTO O PER RIPIANI ESTRAIBILI**

Apertura centrale unidirezionale per allunghe alloggiare in posizione centrale rispetto ai piani del tavolo.  
 Estensione multipla con scorrimento su sfere in acciaio.

**TELESCOPIC BALL BEARING SLIDE FOR TABLES WITH SUPPORTING FRAME OR FOR PULLOUT SHELVES**

Unidirectional opening for insert in central position relative to the table leaves.  
 Multiple extension with ball bearing sliding.

**343 | 344** SPECIFICHE TECNICHE / TECHNICAL SPECIFICATIONS



Fissaggio con viti sul lato del telaio di supporto e sotto i piani del tavolo.

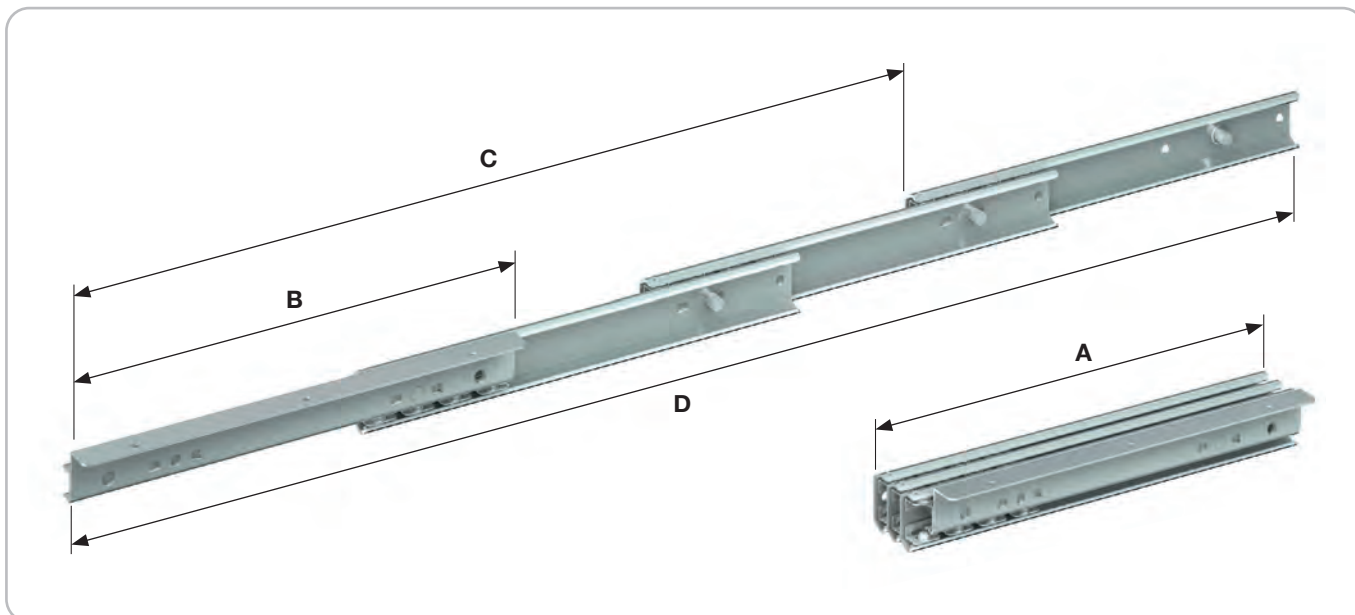
Profili guida in acciaio zincato con spessore mm 1,75.

Aletta guida in acciaio zincato con spessore mm 1,50.

Screw mounted to side of table frame and underside of table leaves.

Slide profiles made of galvanized steel with thickness mm 1,75.

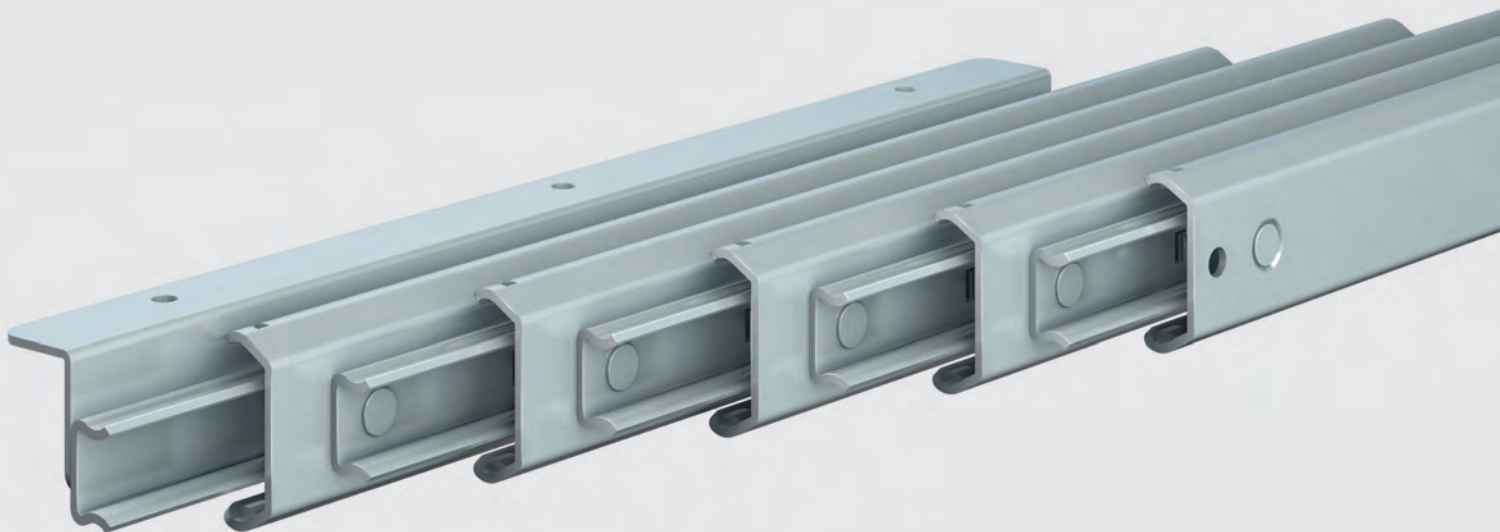
Wing made of galvanized steel with thickness mm 1,50.



Codice Code	Elementi estensibili Extendible components	A guida chiusa installed length	D guida aperta overall extended length	C estensione extension	S larghezza width	B lunghezza aletta bracket length
00343/000/00/0030/00	3	300 mm	889 mm	589 mm	46,5 mm	285 mm
00343/000/00/0035/00	3	350 mm	1089 mm	739 mm	46,5 mm	335 mm
00343/000/00/0040/00	3	400 mm	1289 mm	889 mm	46,5 mm	385 mm
00344/000/00/0030/00	4	300 mm	1091 mm	791 mm	61,5 mm	285 mm
00344/000/00/0035/00	4	350 mm	1341 mm	991 mm	61,5 mm	335 mm
00344/000/00/0040/00	4	400 mm	1591 mm	1191 mm	61,5 mm	385 mm
00344/000/00/0050/00	4	500 mm	2091 mm	1591 mm	61,5 mm	485 mm

**345 | 346 | 1944**

**GUIDA A ESTENSIONE MULTIPLA UNIDIREZIONALE**  
UNIDIRECTIONAL MULTIPLE EXTENSION SLIDE



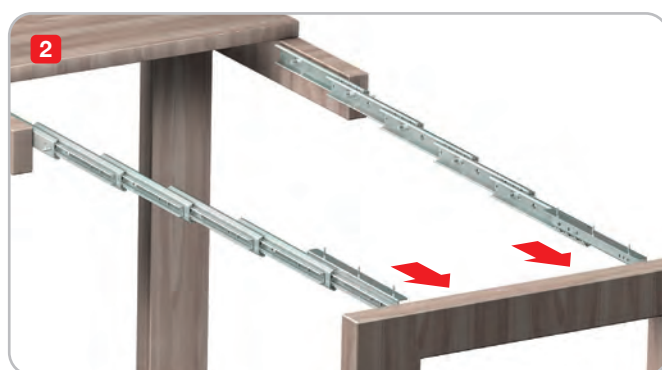
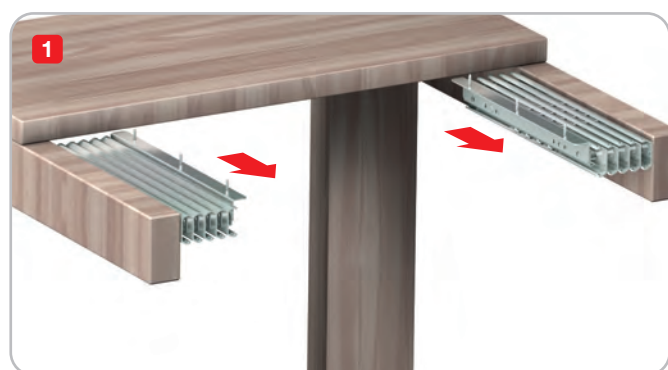
**ESEMPIO DI APPLICAZIONE / EXAMPLE OF APPLICATION**



**1** Tavolo chiuso  
Closed table

**2** Tavolo aperto  
Extended table

**3** Inserimento prolunghe  
Leaves insertion



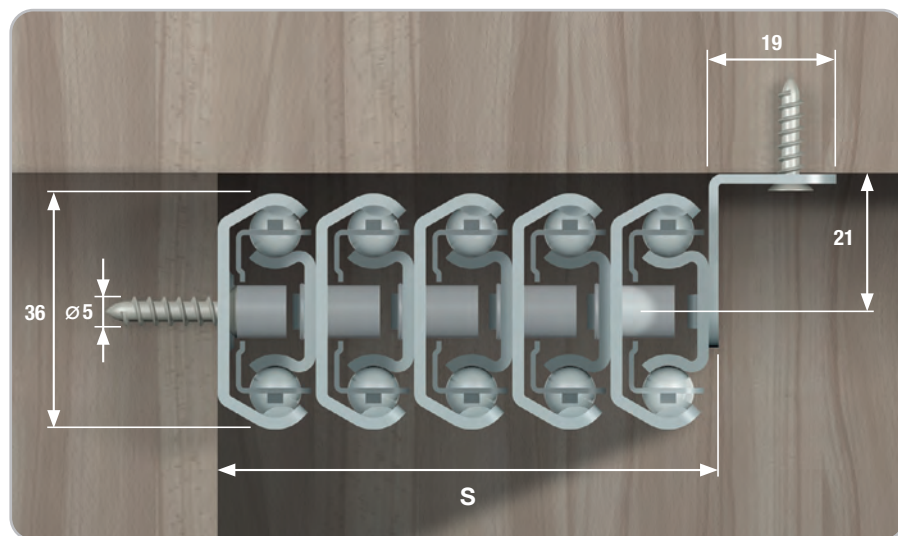
**GUIDA TELESCOPICA PER TAVOLO CON TELAIO DI SUPPORTO O PER RIPIANI ESTRAIBILI**

Apertura centrale unidirezionale per allunghe alloggiare in posizione centrale rispetto ai piani del tavolo.  
Estensione multipla con scorrimento su sfere in acciaio.

**TELESCOPIC BALL BEARING SLIDE FOR TABLES WITH SUPPORTING FRAME OR FOR PULLOUT SHELVES**

Unidirectional opening for insert in central position relative to the table leaves.  
Multiple extension with ball bearing sliding.

**345 | 346 | 1944** SPECIFICHE TECNICHE / TECHNICAL SPECIFICATIONS



Fissaggio con viti sul lato del telaio di supporto e sotto i piani del tavolo.

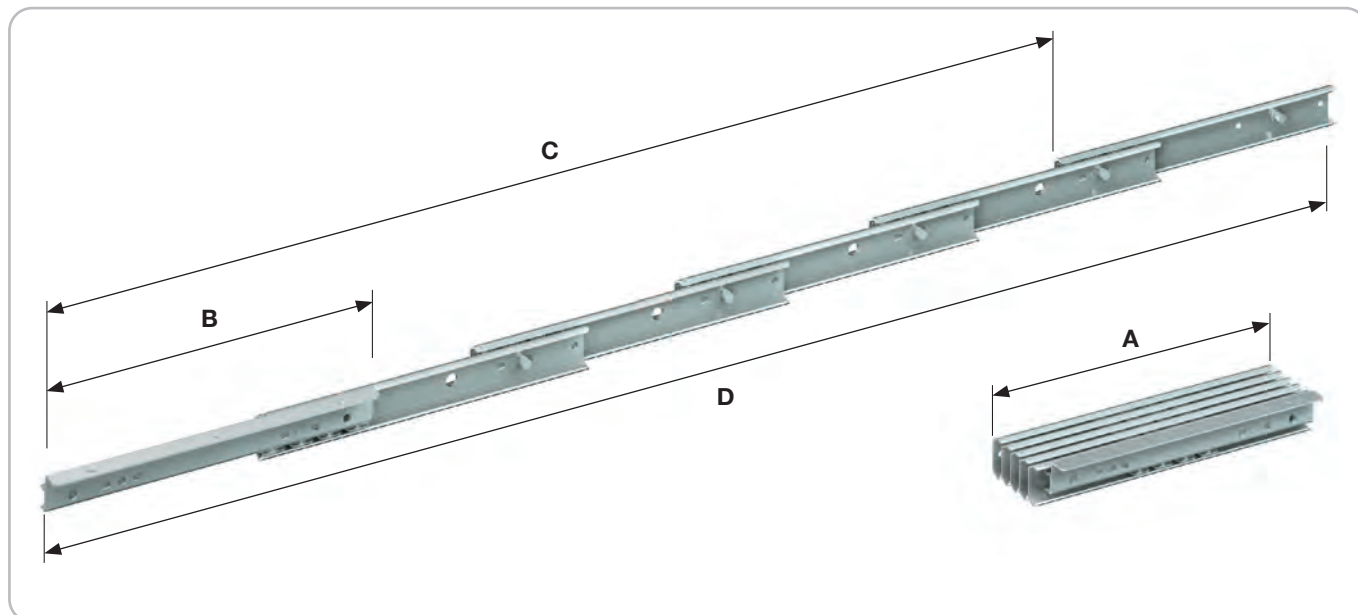
Profili guida in acciaio zincato con spessore mm 1,75.

Aletta guida in acciaio zincato con spessore mm 1,50.

Screw mounted to side of table frame and underside of table leaves.

Slide profiles made of galvanized steel with thickness mm 1,75.

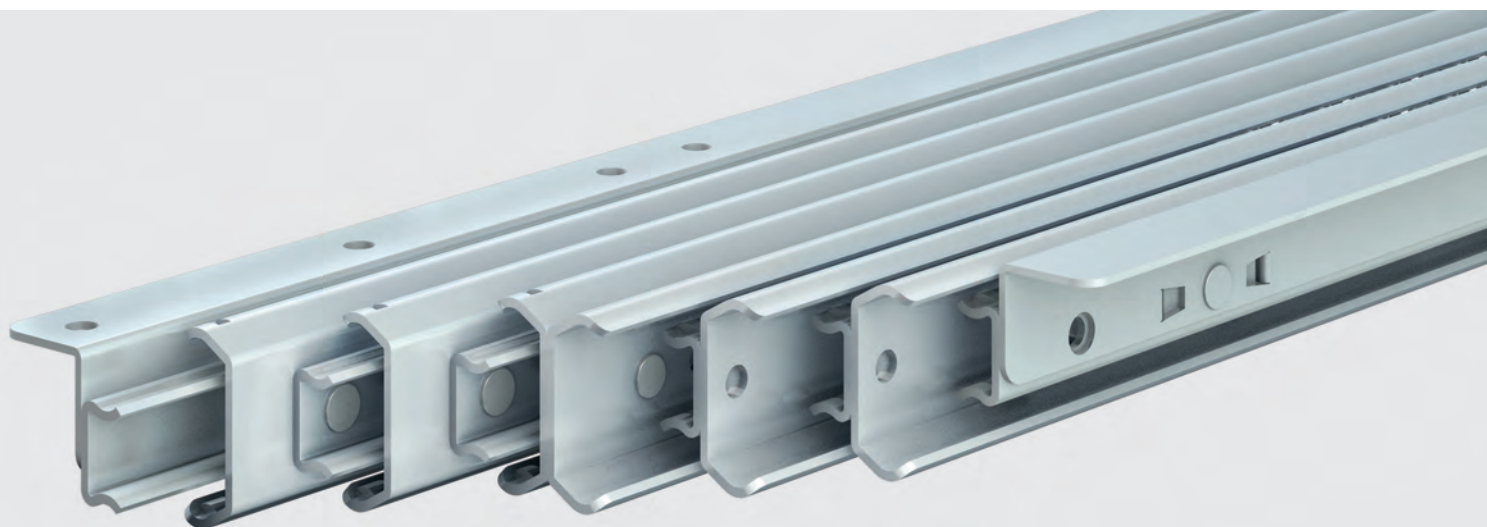
Wing made of galvanized steel with thickness mm 1,50.



Codice Code	Elementi estensibili Extendible components	A guida chiusa installed length	D guida aperta overall extended length	C estensione extension	S larghezza width	B lunghezza aletta bracket length
00345/000/00/0030/00	5	300 mm	1293 mm	992 mm	76,5 mm	285 mm
00345/000/00/0035/00	5	350 mm	1593 mm	1242 mm	76,5 mm	335 mm
00345/000/00/0040/00	5	400 mm	1893 mm	1492 mm	76,5 mm	385 mm
00345/000/00/0050/00	5	500 mm	2493 mm	1992 mm	76,5 mm	485 mm
00346/000/00/0030/00	6	300 mm	1494 mm	1194 mm	91,5 mm	285 mm
00346/000/00/0035/00	6	350 mm	1844 mm	1494 mm	91,5 mm	335 mm
00346/000/00/0040/00	6	400 mm	2194 mm	1794 mm	91,5 mm	385 mm
01944/000/00/0040/00	4	400 mm	1130 mm	726 mm	61,5 mm	385 mm

**3346**

**GUIDA A ESTENSIONE MULTIPLA BIDIREZIONALE**  
*BIDIRECTIONAL MULTIPLE EXTENSION SLIDE*



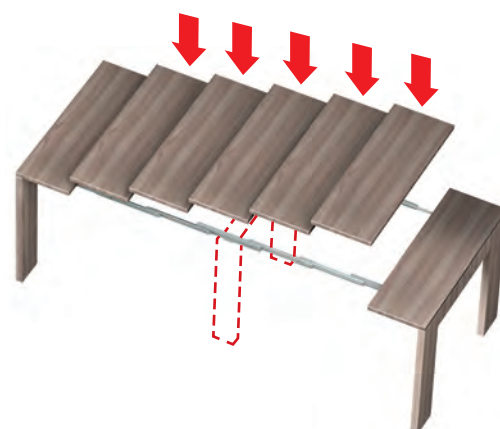
**ESEMPIO DI APPLICAZIONE / EXAMPLE OF APPLICATION**



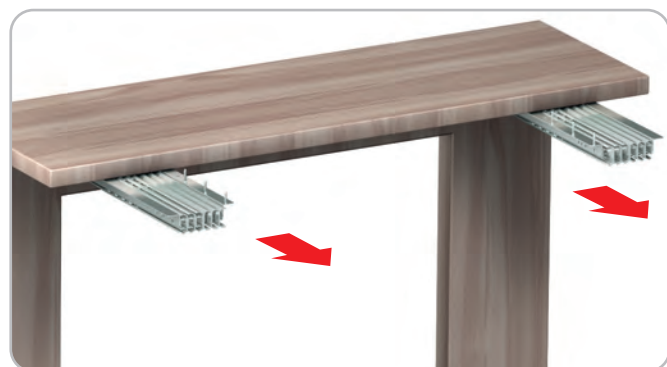
**1** Tavolo chiuso  
 Closed table



**2** Tavolo aperto  
 Extended table



**3** Inserimento prolunghe ed eventuale supporto centrale (non fornito da OMGE)  
 Leaves and possible central support (not provided by OMGE) insertion



**GUIDA PER TAVOLO CONSOLLE SENZA TELAIO DI SUPPORTO**

Apertura centrale bidirezionale per allunghe alloggiare in posizione centrale rispetto ai piani del tavolo.  
 Estensione multipla con scorrimento su sfere in acciaio.  
 Supporto centrale non fornito da OMGE.



**Piastra per fissaggio supporto centrale**  
 Fixing plate for central support

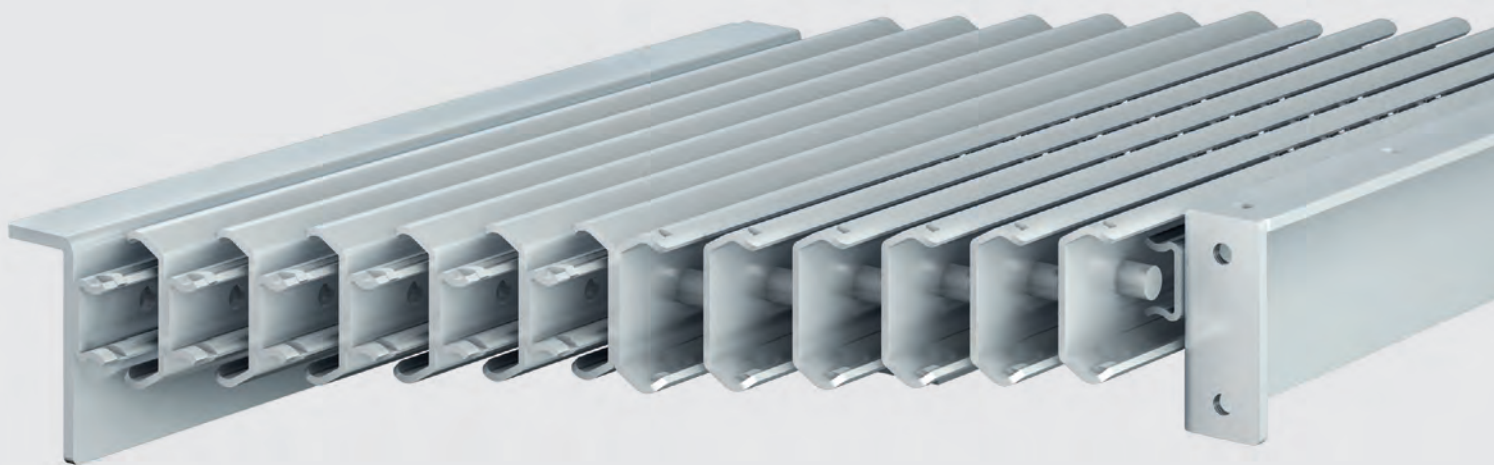
**TELESCOPIC BALL BEARING SLIDE FOR CONSOLE TABLES WITHOUT SUPPORTING FRAME**

Bidirectional opening for insert in central position relative to the table leaves.  
 Multiple extension with ball bearing sliding.  
 Central support not provided by OMGE.



**3347**

**GUIDA A ESTENSIONE MULTIPLA BIDIREZIONALE**  
*BIDIRECTIONAL MULTIPLE EXTENSION SLIDE*



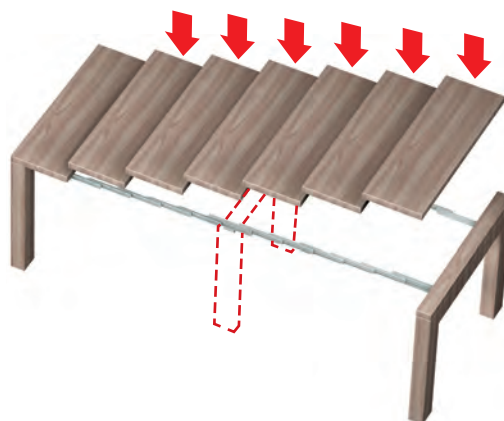
**ESEMPIO DI APPLICAZIONE / EXAMPLE OF APPLICATION**



**1** Tavolo chiuso  
 Closed table



**2** Tavolo aperto  
 Extended table



**3** Inserimento prolunghe ed eventuale supporto centrale (non fornito da OMGE)  
 Leaves and possible central support (not provided by OMGE) insertion



**GUIDA CON FISSAGGIO FRONTALE PER TAVOLO CONSOLE SENZA TELAIO DI SUPPORTO**

Apertura centrale bidirezionale per allunghe alloggiare in posizione centrale rispetto ai piani del tavolo.  
 Estensione multipla con scorrimento su sfere in acciaio.  
 Supporto centrale non fornito da OMGE.

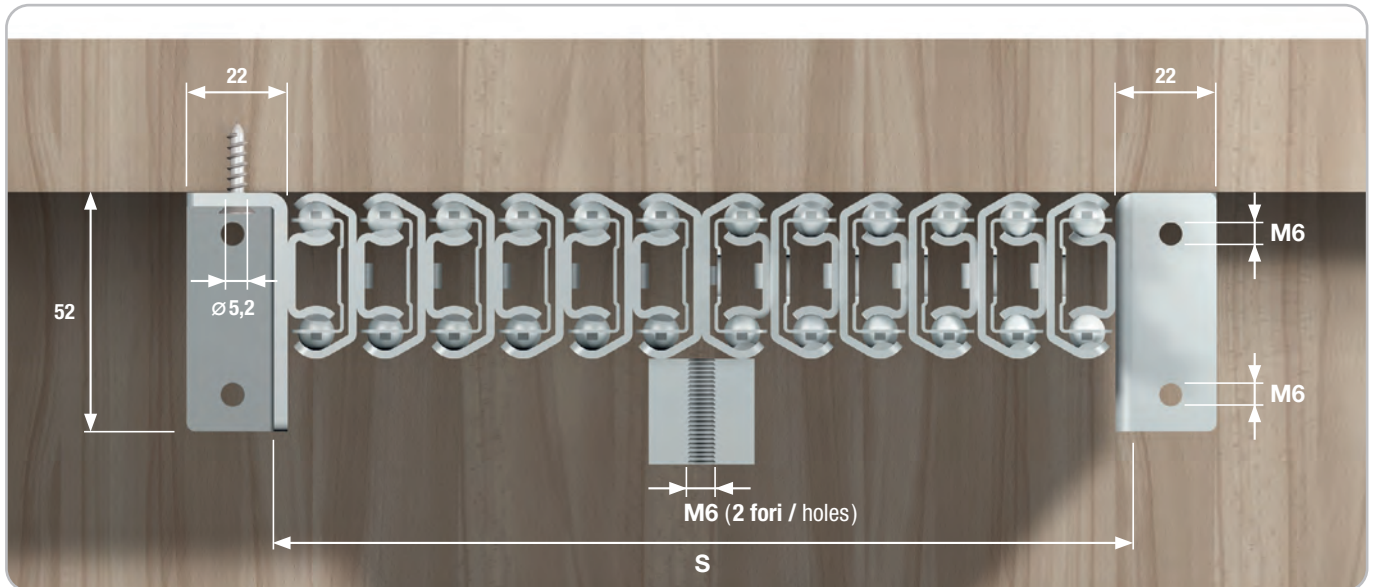


Fissaggio con viti sul piano frontale  
 Screw mounted frontal

**TELESCOPIC FRONT FIXING BALL BEARING SLIDE FOR CONSOLE TABLES WITHOUT SUPPORTING FRAME**

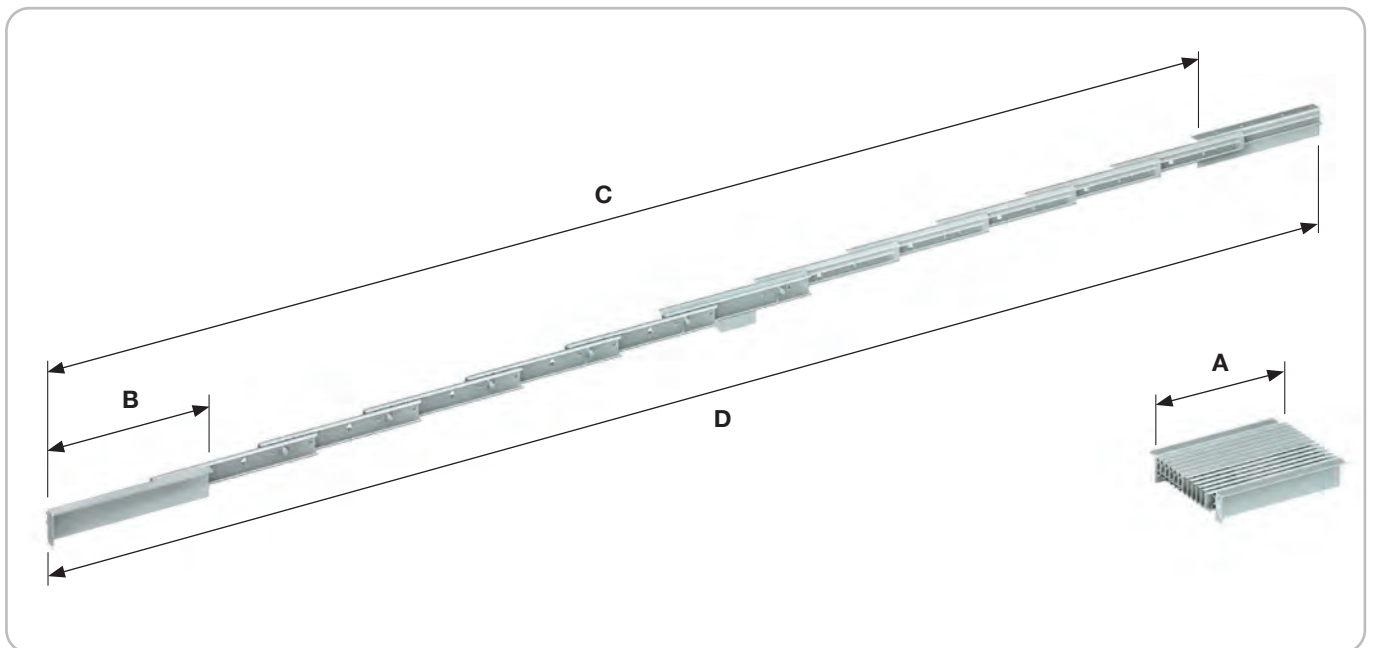
Bidirectional opening for insert in central position relative to the table leaves.  
 Multiple extension with ball bearing sliding.  
 Central support not provided by OMGE.

**3347** SPECIFICHE TECNICHE / TECHNICAL SPECIFICATIONS



Fissaggio con viti sul piano frontale e sotto i piani del tavolo. Profili guida in acciaio zincato con spessore mm 1,75. Aletta guida in acciaio zincato con spessore mm 3,00.

Screw mounted frontal and underside of table leaves. Slide profiles made of galvanized steel with thickness mm 1,75. Wing made of galvanized steel with thickness mm 3,00.



Codice Code	Elementi estensibili Extendible components	A guida chiusa installed length	D guida aperta overall extended length	C estensione extension	S larghezza width	B lunghezza aletta bracket length
03347/000/00/0300/00	12	300 mm	2690 mm	2404 mm	186 mm	286 mm

Le dimensioni sopra indicate si riferiscono al modello di produzione standard, ulteriori lunghezze possono essere prodotte su richiesta in accordo alle esigenze specifiche del cliente.

The above indicated dimensions are referred to the standard production model, additional lengths may be produced on request according to the customer's length specifications.



# ESTENSIONE CENTRALE

## / CENTRAL EXTENSION

Le guide per tavolo ad apertura centrale sono indicate per tavoli allungabili con piani scorrevoli la cui o le cui allunghe vengono inserite centralmente tra gli stessi piani scorrevoli.

Realizzate in alluminio o in acciaio galvanizzato ad alta resistenza con scorrimento su sfere, le guide possono essere dotate di movimento ad apertura sincronizzata.

L'utilizzo degli appositi accessori permette l'apertura a libro dell'allunga posizionata centralmente sotto ai piani scorrevoli del tavolo.

The central extension table slides are suitable for extending tables with sliding leaves whose additional part or parts are inserted in central position between two sliding leaves.

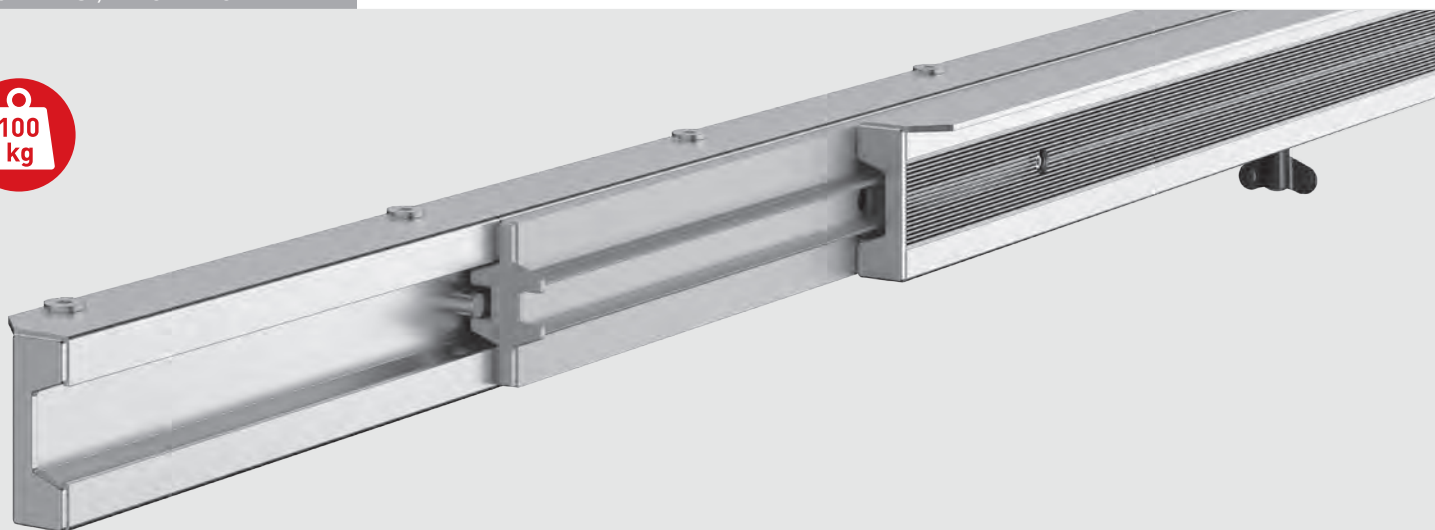
The slides, made of high-grade galvanized steel or aluminium, feature a slide mechanism with bearing balls and can be equipped with a mechanism for the synchronized action.

The use of appropriate accessories allows to place a folding opening additional part in central position under the table leaves.

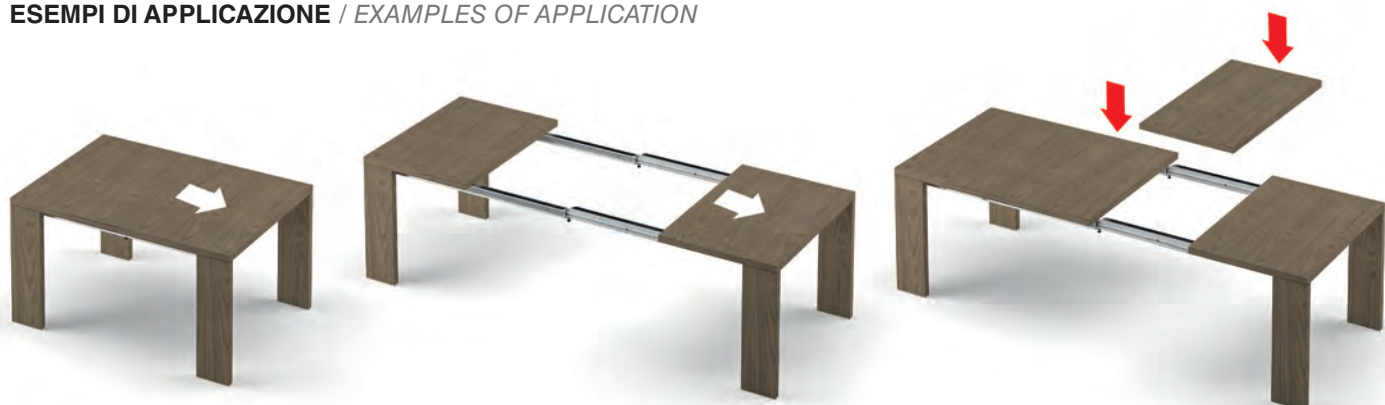
# SONIC 9855

Alluminio / Aluminium

## GUIDA A ESTENSIONE CENTRALE CENTRAL EXTENSION SLIDE



### ESEMPI DI APPLICAZIONE / EXAMPLES OF APPLICATION



**1** Tavolo chiuso  
Closed table

**2** Tavolo aperto  
Extended table

**3** Inserimento prolunghe  
Leaves insertion



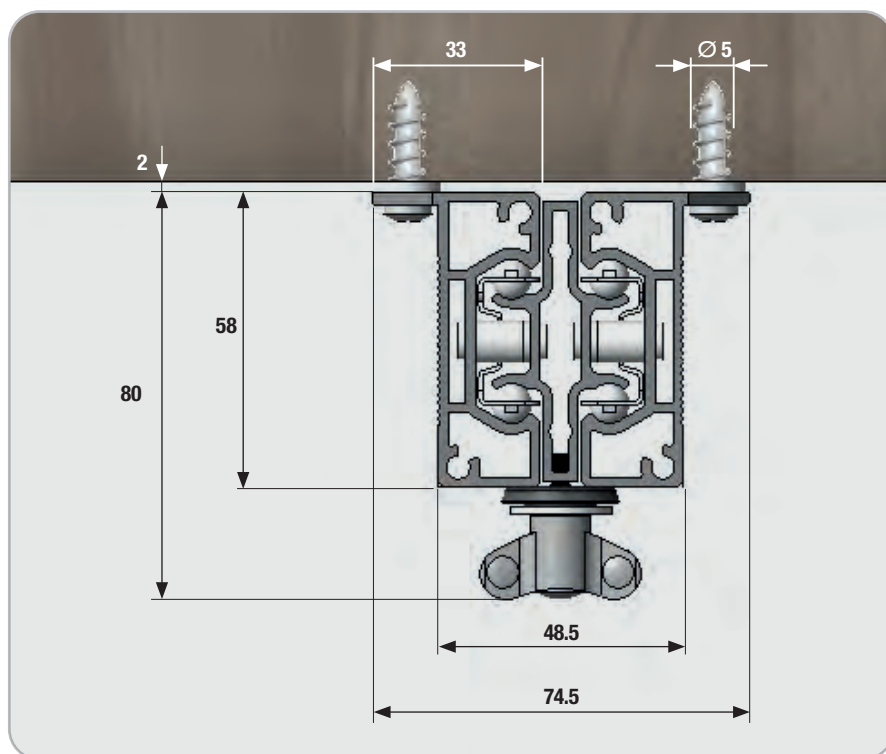
#### GUIDA PER TAVOLO SENZA TELAIO DI SUPPORTO

Allunghe alloggiare in posizione centrale rispetto ai piani del tavolo.  
Scorrimento su sfere in acciaio.

#### SLIDE FOR TABLES WITHOUT SUPPORTING FRAME

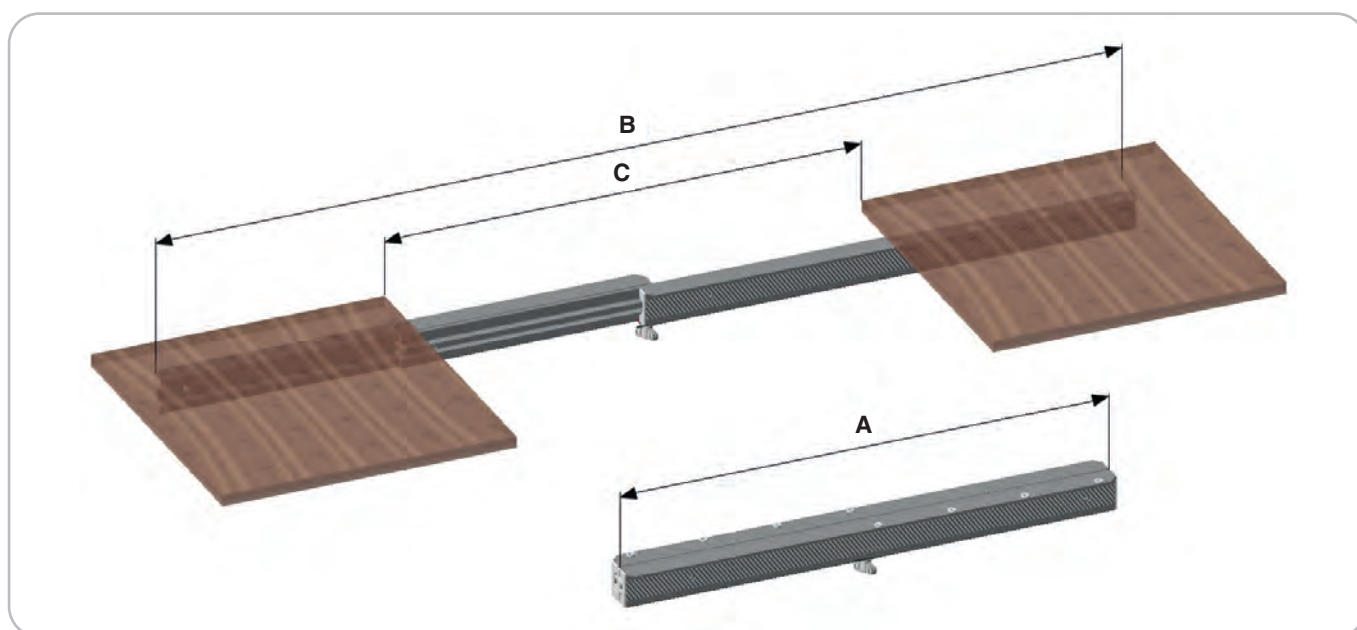
Opening for insert in central position relative to the table leaves.  
Ball bearing sliding.

**SONIC 9855** SPECIFICHE TECNICHE / TECHNICAL SPECIFICATIONS



Fissaggio con viti sotto i piani del tavolo.  
 Profili guida in alluminio.  
 Sistema di bloccaggio della guida.

Screw mounted underside of table leaves.  
 Slide profiles made of aluminium.  
 Slide blocking device.



Codice Code	A guida chiusa installed length	B guida aperta overall extended length	C estensione extension
09855/000/00/0800/00	800 mm	1580 mm	780 mm
09855/000/00/1000/00	1000 mm	1980 mm	980 mm
09855/000/00/1200/00	1200 mm	2380 mm	1180 mm

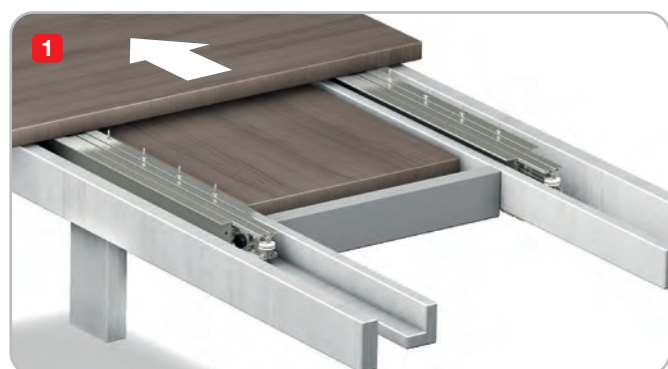
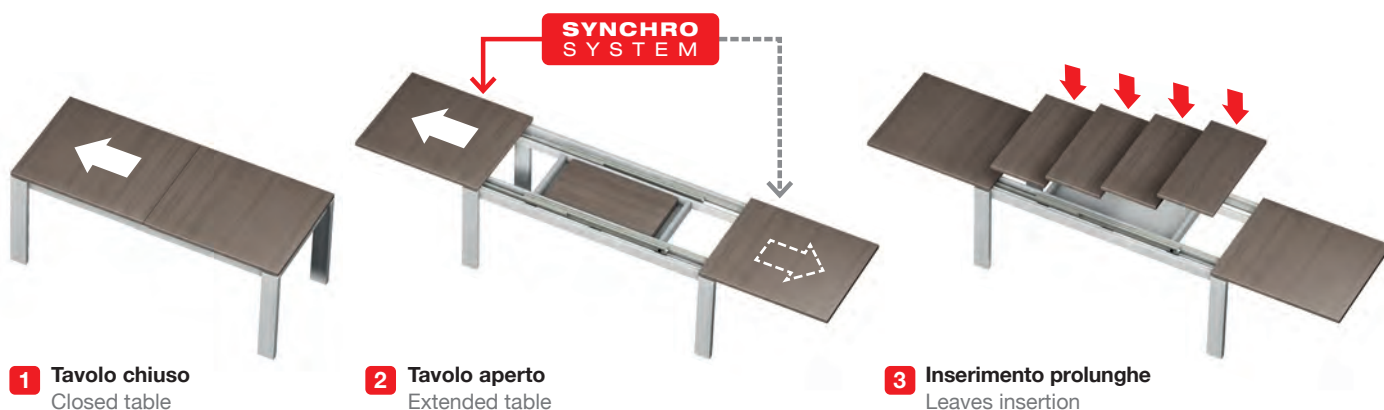
# ALUTECH 9900

Alluminio / Aluminium

## GUIDA A ESTENSIONE CENTRALE CON APERTURA SIMULTANEA CENTRAL EXTENSION SLIDE WITH SIMULTANEOUS ACTION



### ESEMPIO DI APPLICAZIONE / EXAMPLE OF APPLICATION



#### GUIDA PER TAVOLO CON TELAIO DI SUPPORTO

Allunghe alloggiare in posizione centrale rispetto ai piani del tavolo.

Scorrimento su sfere in acciaio e corsa oltre la lunghezza della guida.

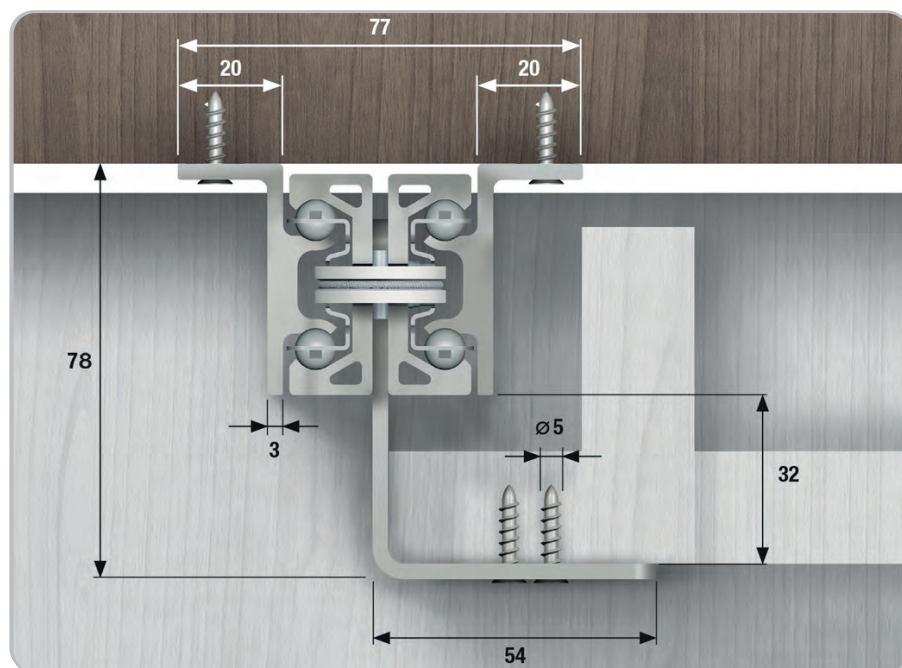
**Movimento sincronizzato**, quando si fa scorrere un piano automaticamente scorre anche l'altro.

#### SLIDE FOR TABLES WITH SUPPORTING FRAME

Opening for insert in central position relative to the table leaves. Ball bearing sliding with overall extended length longer than the installed length.

**Simultaneous action**, when one leaf is drawn back the other withdraws automatically.

**ALUTECH 9900** SPECIFICHE TECNICHE / TECHNICAL SPECIFICATIONS



Fissaggio con viti sotto il telaio di supporto e sotto i piani del tavolo.

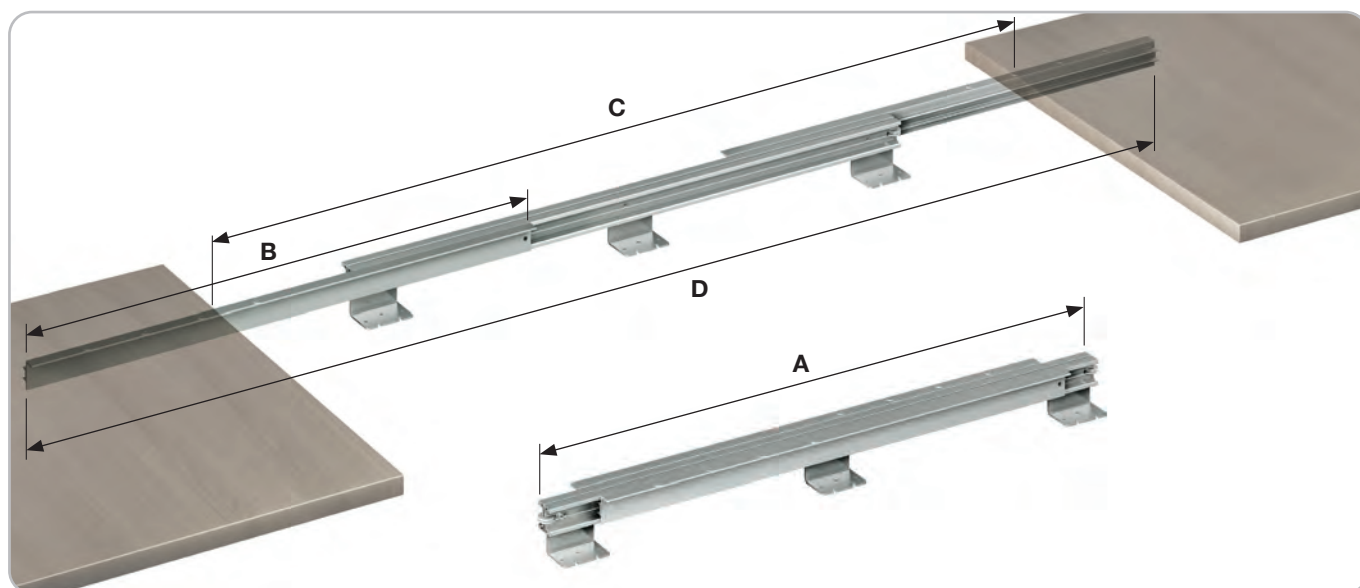
Profili guida in alluminio.

Sistema di bloccaggio della guida.

Screw mounted underside of table frame and underside of table leaves.

Slide profiles made of aluminium.

Slide blocking device.

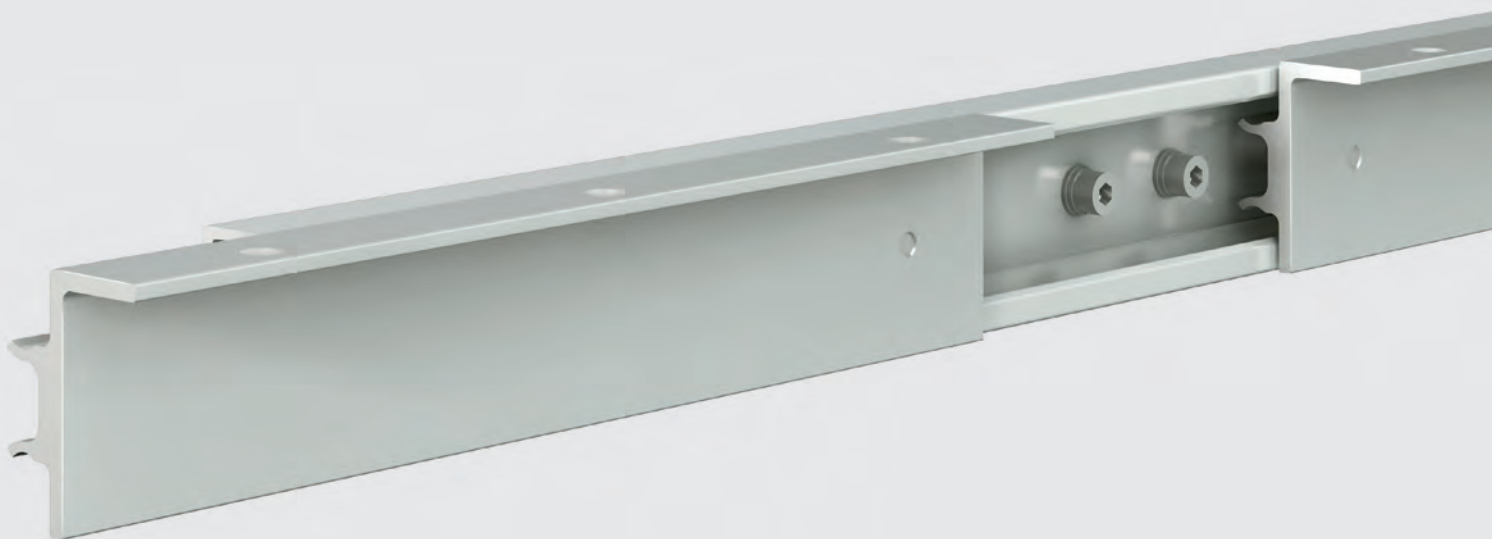


Codice Code	A guida chiusa installed length	D guida aperta overall extended length	C estensione extension	B lunghezza aletta bracket length
09900/000/00/0800/00	800 mm	1440 mm	800 mm	640 mm
09900/000/00/1000/00	1000 mm	2040 mm	1200 mm	840 mm
09900/000/00/1200/00	1200 mm	2640 mm	1600 mm	1040 mm

# ALUTECH 9355

Alluminio / Aluminium

## GUIDA A ESTENSIONE CENTRALE CENTRAL EXTENSION SLIDE



### ESEMPIO DI APPLICAZIONE / EXAMPLE OF APPLICATION



**1** Tavolo chiuso  
Closed table



**2** Tavolo aperto  
Extended table



**3** Inserimento prolunghe  
Leaves insertion



#### GUIDA PER TAVOLO CON TELAIO DI SUPPORTO

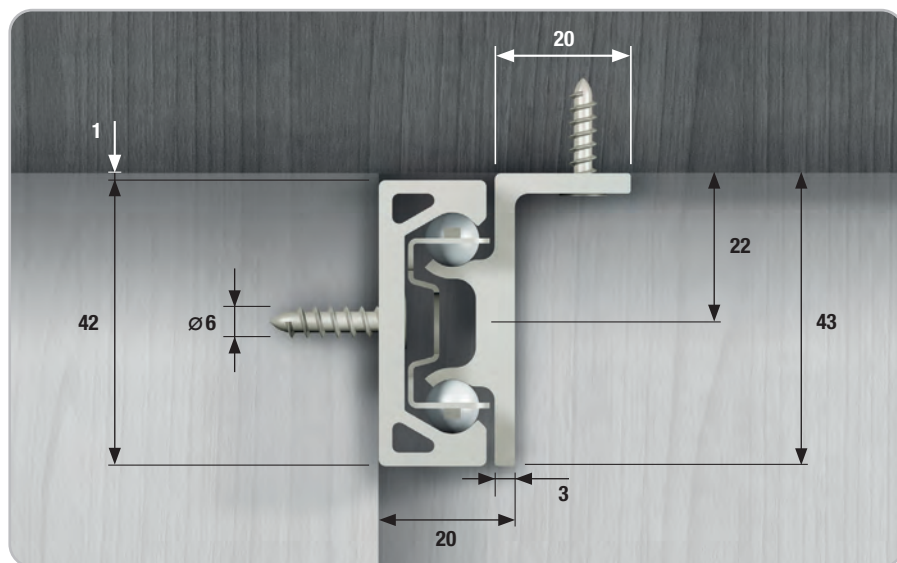
Allunghe alloggiare in posizione centrale rispetto ai piani del tavolo.

Scorrimento su sfere in acciaio e corsa oltre la lunghezza della guida.

#### SLIDE FOR TABLES WITH SUPPORTING FRAME

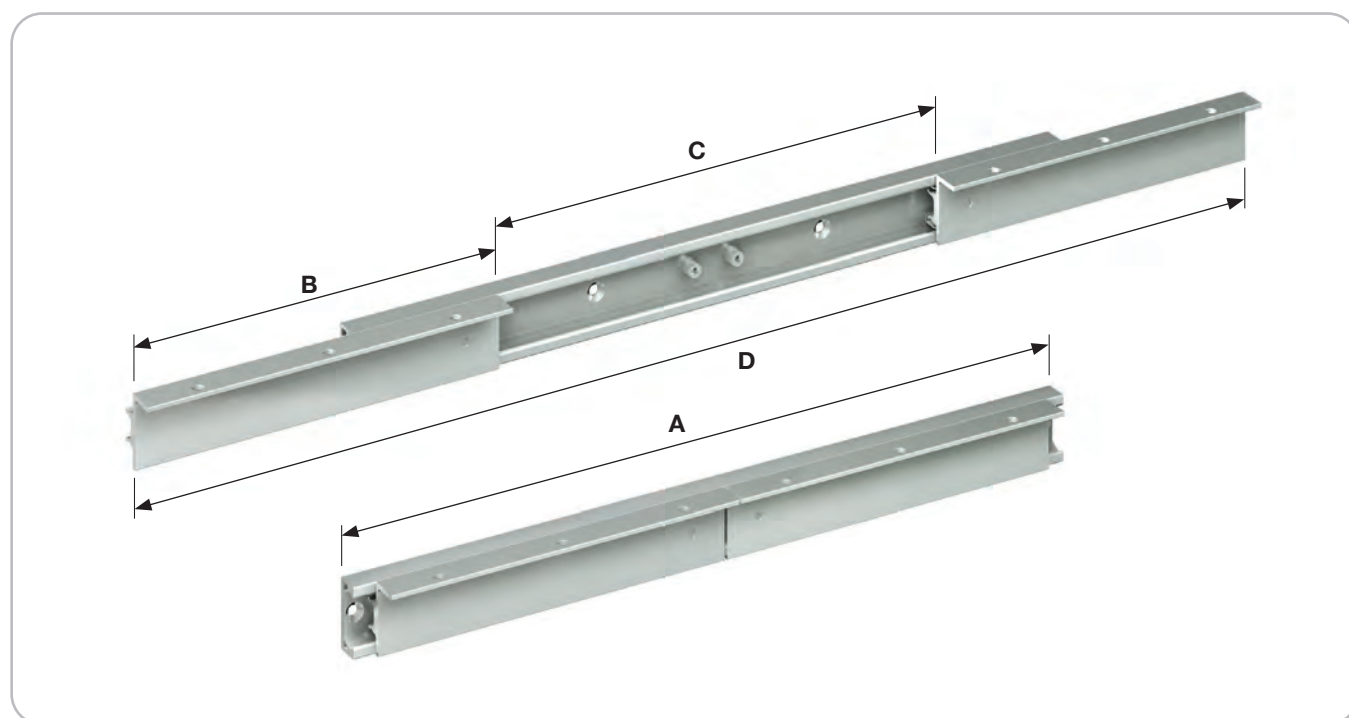
Opening for insert in central position relative to the table leaves.  
Ball bearing sliding with overall extended length longer than the installed length.

**ALUTECH 9355** SPECIFICHE TECNICHE / TECHNICAL SPECIFICATIONS



Fissaggio con viti sul lato del telaio di supporto e sotto i piani del tavolo.  
Profili guida in alluminio.

Screw mounted to side of table frame and underside of table leaves.  
Slide profiles made of aluminium.



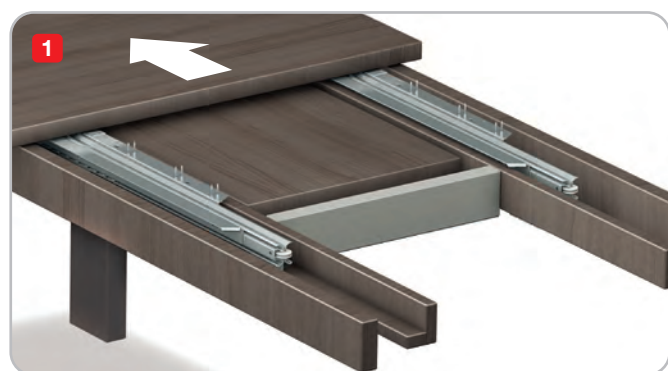
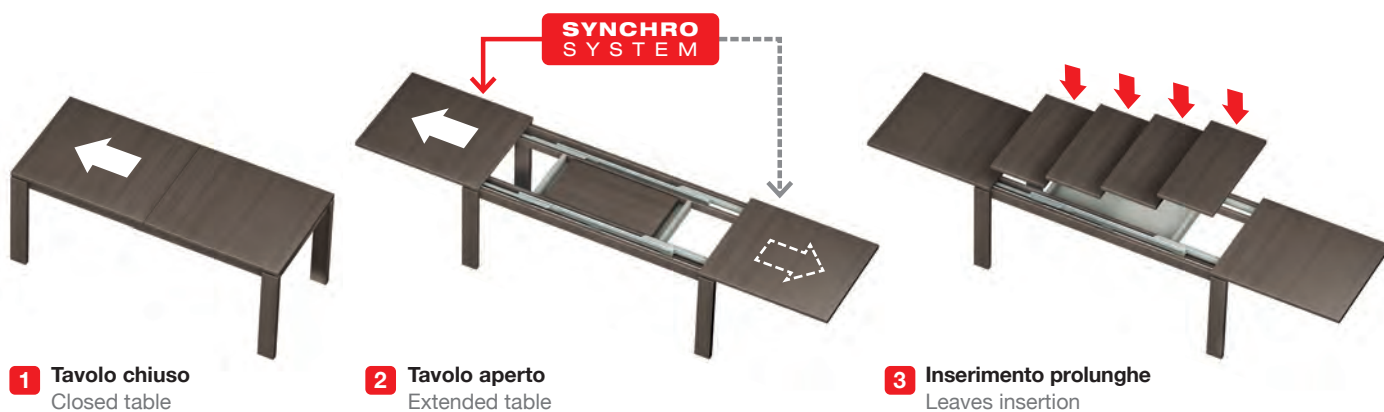
Codice Code	A guida chiusa installed length	D guida aperta overall extended length	C estensione extension	B lunghezza aletta bracket length
09355/000/00/0600/00	600 mm	928 mm	410 mm	259 mm
09355/000/00/0700/00	700 mm	1128 mm	510 mm	309 mm
09355/000/00/0800/00	800 mm	1328 mm	610 mm	359 mm
09355/000/00/1000/00	1000 mm	1680 mm	810 mm	435 mm
09355/000/00/1200/00	1200 mm	2080 mm	1010 mm	535 mm

1900

GUIDA A ESTENSIONE CENTRALE CON APERTURA SIMULTANEA  
CENTRAL EXTENSION SLIDE WITH SIMULTANEOUS ACTION



ESEMPIO DI APPLICAZIONE / EXAMPLE OF APPLICATION



GUIDA PER TAVOLO CON TELAIO DI SUPPORTO

Allunghe alloggiare in posizione centrale rispetto ai piani del tavolo.

Scorrimento su sfere in acciaio e corsa oltre la lunghezza della guida.

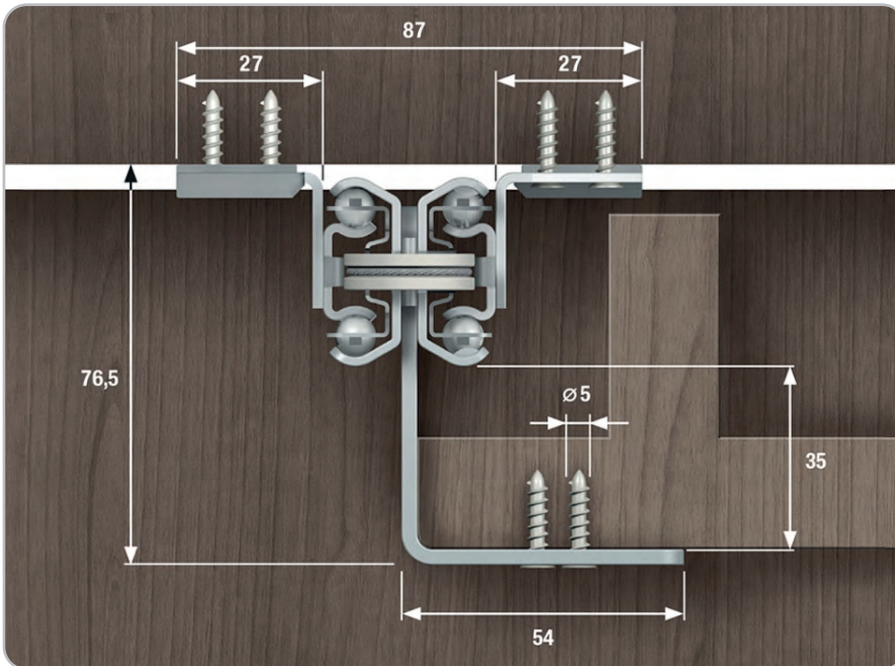
**Movimento sincronizzato**, quando si fa scorrere un piano automaticamente scorre anche l'altro.

SLIDE FOR TABLES WITH SUPPORTING FRAME

Opening for insert in central position relative to the table leaves. Ball bearing sliding with overall extended length longer than the installed length.

**Simultaneous action**, when one leaf is drawn back the other withdraws automatically.

**1900** SPECIFICHE TECNICHE / TECHNICAL SPECIFICATIONS



Fissaggio con viti sotto il telaio di supporto e sotto i piani del tavolo.

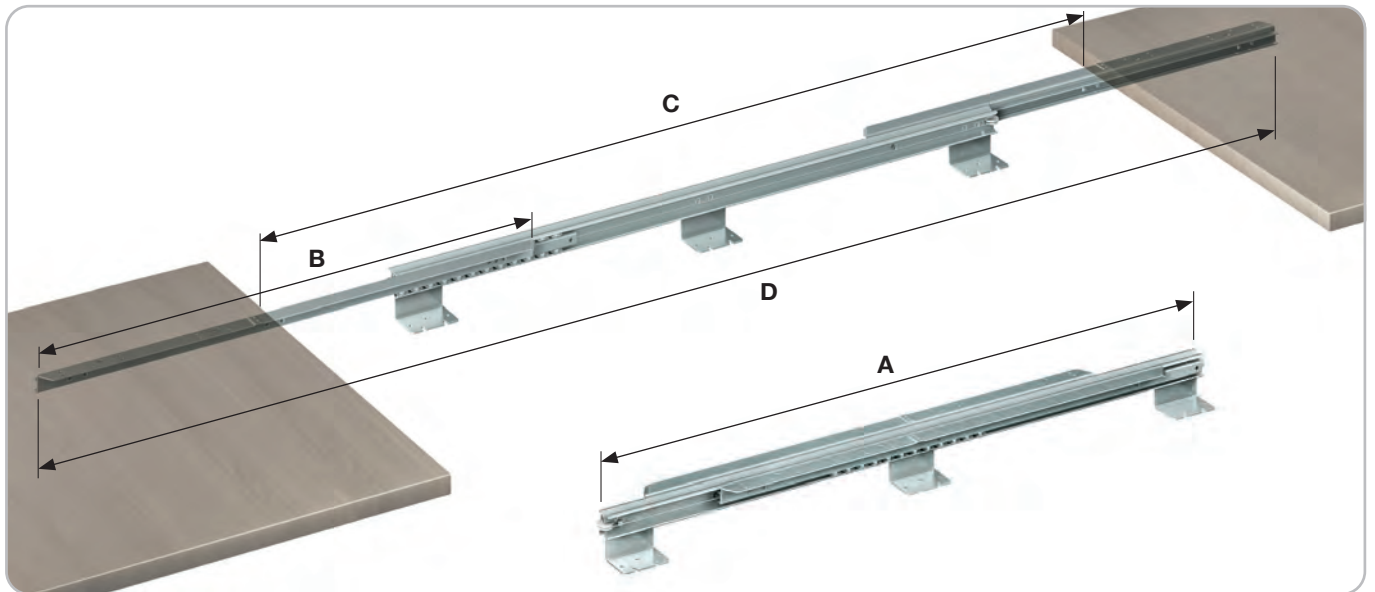
Profili guida in acciaio zincato con spessore mm 1,75.

Aletta guida in acciaio zincato con spessore mm 2,00.

Screw mounted underside of table frame and underside of table leaves.

Slide profiles made of galvanized steel with thickness mm 1,75.

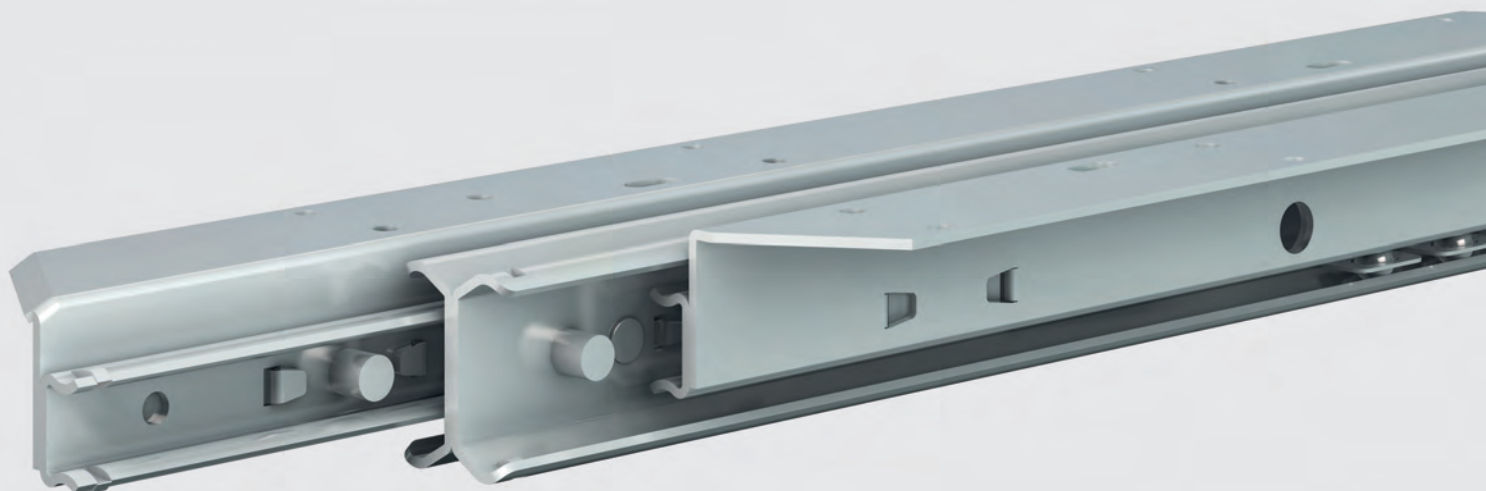
Wing made of galvanized steel with thickness mm 2,00.



Codice Code	A guida chiusa installed length	D guida aperta overall extended length	C estensione extension	B lunghezza aletta bracket length
01900/000/00/1040/00	1040 mm	2165 mm	1435 mm	845 mm
01900/000/00/1130/00	1130 mm	2345 mm	1615 mm	845 mm

1569

GUIDA A ESTENSIONE CENTRALE  
CENTRAL EXTENSION SLIDE



ESEMPIO DI APPLICAZIONE / EXAMPLE OF APPLICATION



1 Tavolo chiuso  
Closed table



2 Tavolo aperto  
Extended table



3 Inserimento prolunghe  
Leaves insertion



GUIDA PER TAVOLO SENZA TELAIO DI SUPPORTO

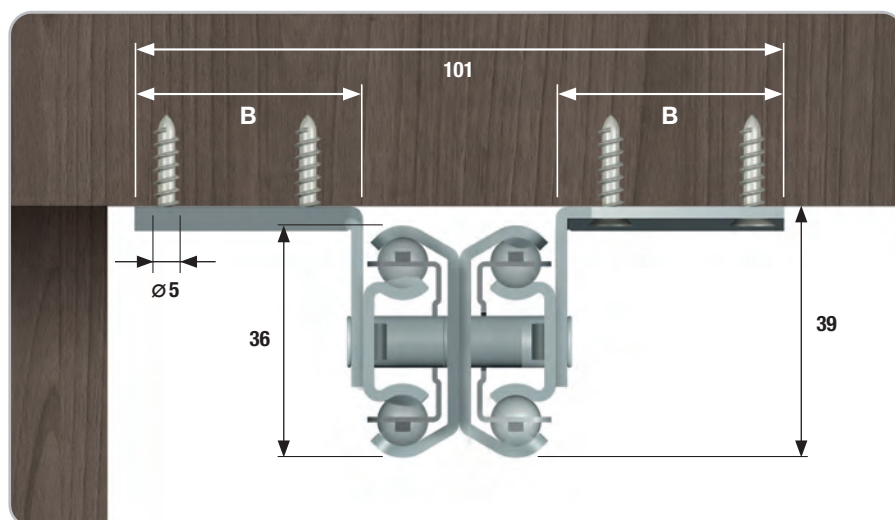
Allunghe alloggiare in posizione centrale rispetto ai piani del tavolo.

Scorrimento su sfere in acciaio.

SLIDE FOR TABLES WITHOUT SUPPORTING FRAME

Opening for insert in central position relative to the table leaves.  
Ball bearing sliding.

**1569** SPECIFICHE TECNICHE / TECHNICAL SPECIFICATIONS

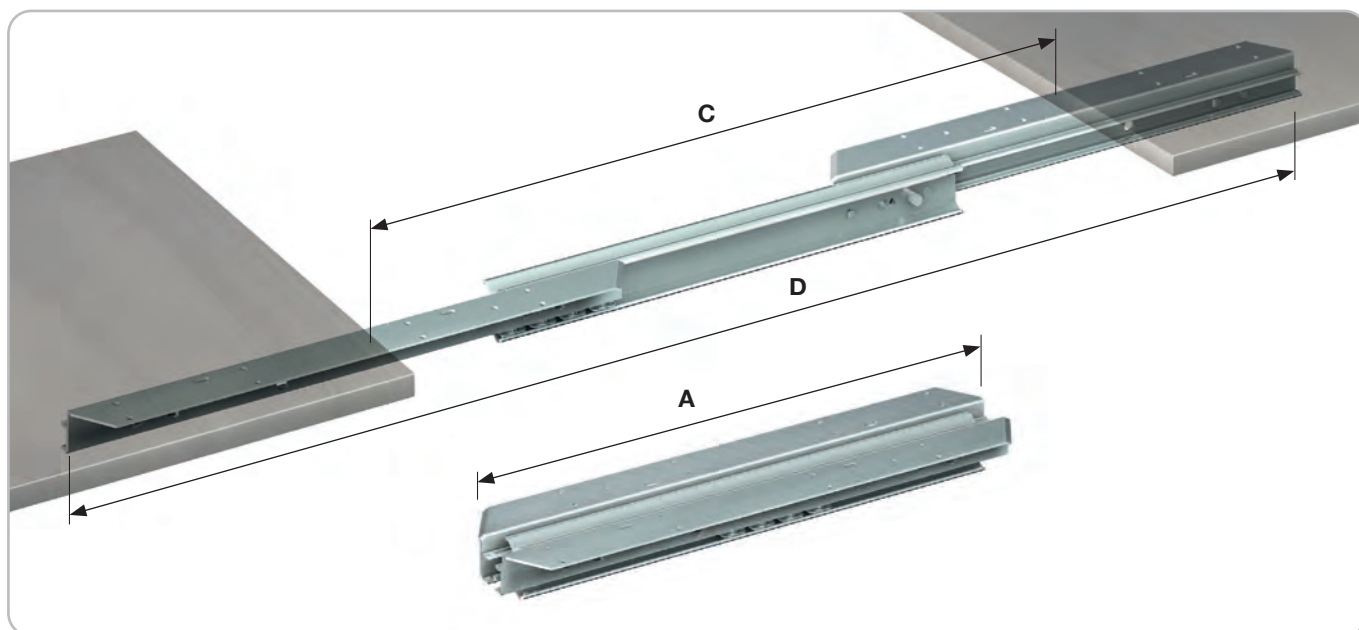


Fissaggio con viti sotto i piani del tavolo.  
 Profili guida in acciaio zincato con spessore mm 1,75.

Aletta guida in acciaio zincato con spessore mm 1,50.

Screw mounted underside of table leaves.  
 Slide profiles made of galvanized steel with thickness mm 1,75.

Wing made of galvanized steel with thickness mm 1,50.



Codice Code	A guida chiusa installed length	D guida aperta overall extended length	C estensione extension	B larghezza aletta bracket width
01569/000/00/0046/00	400 mm	1073 mm	638 mm	35,5 mm
01569/000/00/0056/00	500 mm	1373 mm	838 mm	35,5 mm
01569/000/00/0063/00	625 mm	1575 mm	950 mm	35,5 mm
01569/000/00/0070/00	650 mm	1530 mm	845 mm	35,5 mm
01569/000/00/0077/00	750 mm	1780 mm	1060 mm	35,5 mm
01569/000/00/0082/00	800 mm	1880 mm	1110 mm	35,5 mm

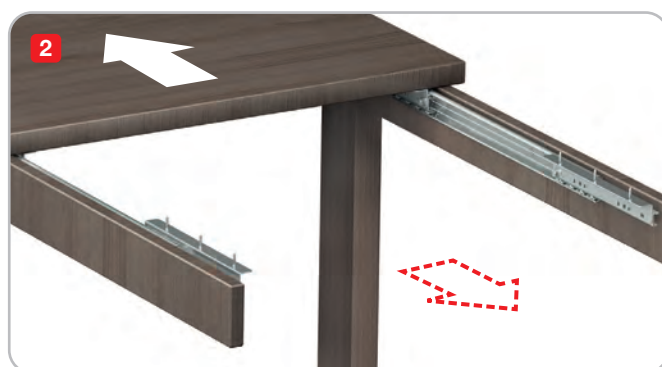
3355

GUIDA A ESTENSIONE CENTRALE CON APERTURA SIMULTANEA  
CENTRAL EXTENSION SLIDE WITH SIMULTANEOUS ACTION



**SYNCHRO  
SYSTEM**

ESEMPIO DI APPLICAZIONE / EXAMPLE OF APPLICATION



**GUIDA PER TAVOLO CON TELAIO DI SUPPORTO**

Allunghe alloggiare in posizione centrale rispetto ai piani del tavolo.

Scorrimento su sfere in acciaio e corsa oltre la lunghezza della guida.

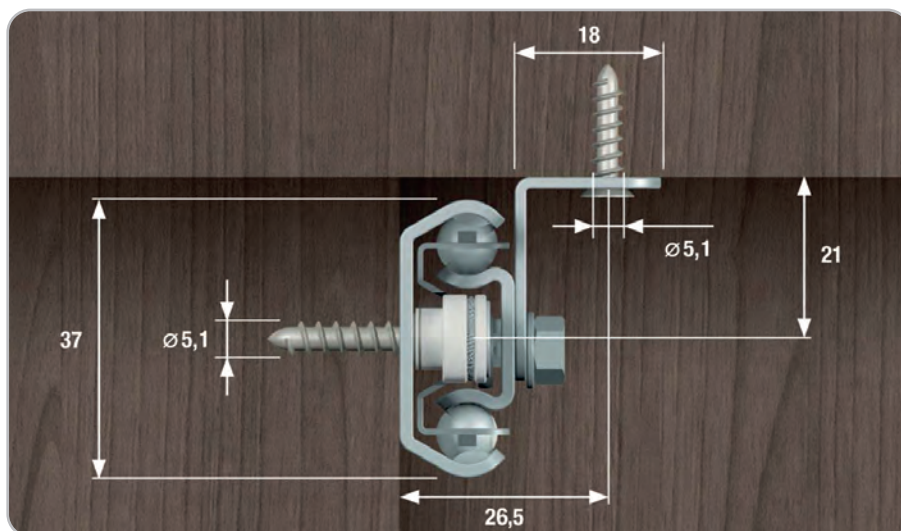
**Movimento sincronizzato**, quando si fa scorrere un piano automaticamente scorre anche l'altro.

**SLIDE FOR TABLES WITH SUPPORTING FRAME**

Opening for insert in central position relative to the table leaves. Ball bearing sliding with overall extended length longer than the installed length.

**Simultaneous action**, when one leaf is drawn back the other withdraws automatically.

**3355** SPECIFICHE TECNICHE / TECHNICAL SPECIFICATIONS



Fissaggio con viti sul lato del telaio di supporto e sotto i piani del tavolo.

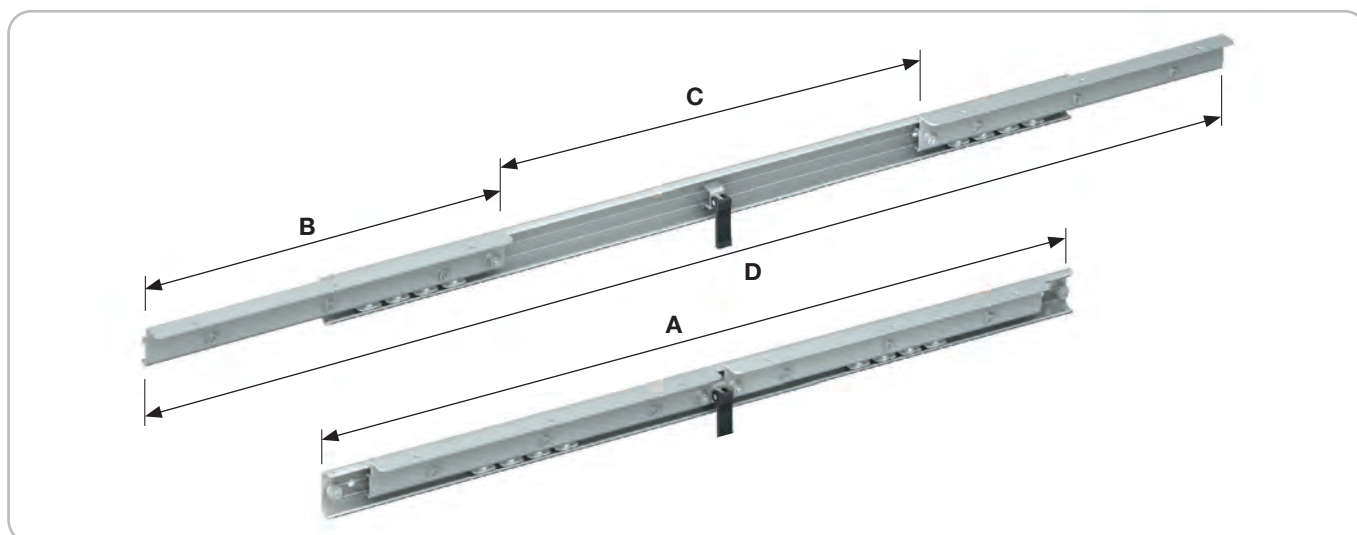
Profili guida in acciaio zincato con spessore mm 1,50.

Aletta guida in acciaio zincato con spessore mm 1,50.

Screw mounted to side of table frame and underside of table leaves.

Slide profiles made of galvanized steel with thickness mm 1,50.

Wing made of galvanized steel with thickness mm 1,50.



Codice Code	A guida chiusa installed length	D guida aperta overall extended length	C estensione extension	B lunghezza aletta bracket length
03355/000/00/0700/00	700 mm	1012 mm	540 mm	236 mm
03355/000/00/0800/00	800 mm	1240 mm	640 mm	300 mm
03355/000/SB/0700/00	700 mm	1012 mm	540 mm	236 mm
03355/000/SB/0800/00	800 mm	1240 mm	640 mm	300 mm

**SB** = Guida senza blocco / Slide without block lever.

355 | 1604

GUIDA A ESTENSIONE CENTRALE  
CENTRAL EXTENSION SLIDE



ESEMPIO DI APPLICAZIONE / EXAMPLE OF APPLICATION



1 Tavolo chiuso  
Closed table



2 Tavolo aperto  
Extended table



3 Inserimento prolunghe  
Leaves insertion



GUIDA PER TAVOLO CON TELAIO DI SUPPORTO

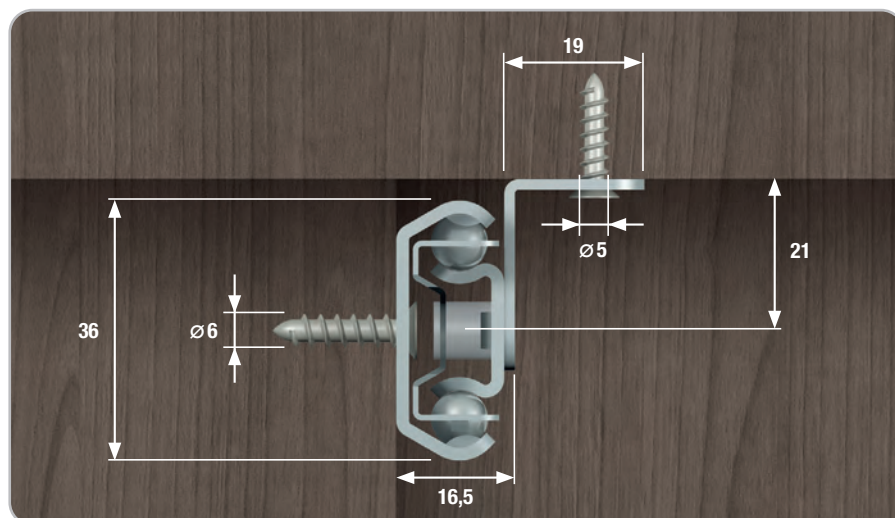
Allunghe alloggiare in posizione centrale rispetto ai piani del tavolo.

Scorrimento su sfere in acciaio e corsa oltre la lunghezza della guida.

SLIDE FOR TABLES WITH SUPPORTING FRAME

Opening for insert in central position relative to the table leaves.  
Ball bearing sliding with overall extended length longer than the installed length.

**355 | 1604** SPECIFICHE TECNICHE / TECHNICAL SPECIFICATIONS



Fissaggio con viti sul lato del telaio di supporto e sotto i piani del tavolo.

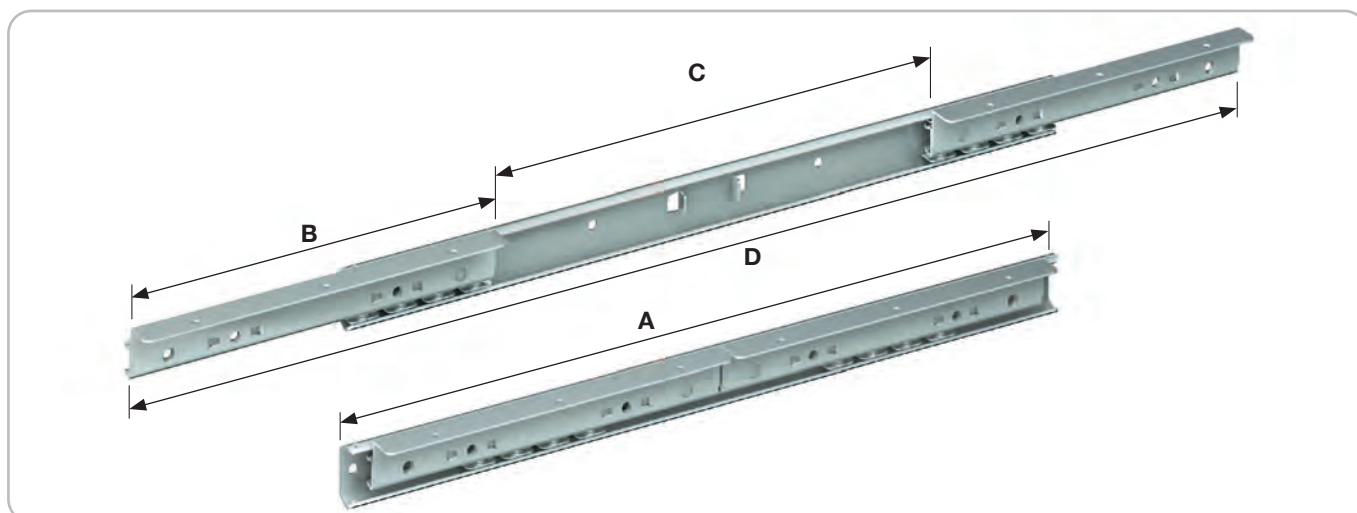
Profili guida in acciaio zincato con spessore mm 1,75.

Aletta guida in acciaio zincato con spessore mm 1,50.

Screw mounted to side of table frame and underside of table leaves.

Slide profiles made of galvanized steel with thickness mm 1,75.

Wing made of galvanized steel with thickness mm 1,50.



Codice Code	A guida chiusa installed length	D guida aperta overall extended length	C estensione extension	B lunghezza aletta bracket length
00355/000/00/0060/00	600 mm	928 mm	410 mm	259 mm
00355/000/00/0065/00	650 mm	1030 mm	460 mm	285 mm
00355/000/00/0070/00	700 mm	1128 mm	510 mm	309 mm
00355/000/00/0075/00	750 mm	1230 mm	560 mm	335 mm
00355/000/00/0080/00	800 mm	1328 mm	610 mm	359 mm
01604/000/00/0009/00	900 mm	1480 mm	710 mm	385 mm
01604/000/00/0010/00	1000 mm	1680 mm	810 mm	435 mm
01604/000/00/0011/00	1100 mm	1880 mm	910 mm	485 mm
01604/000/00/0012/00	1200 mm	2080 mm	1010 mm	535 mm
01604/000/00/0015/00	1500 mm	2680 mm	1310 mm	685 mm

358 | 2015 | 1612

GUIDA A ESTENSIONE CENTRALE  
CENTRAL EXTENSION SLIDE



ESEMPIO DI APPLICAZIONE / EXAMPLE OF APPLICATION



1 Tavolo chiuso  
Closed table



2 Tavolo aperto  
Extended table



3 Inserimento prolunghe  
Leaves insertion



GUIDA PER TAVOLO CON TELAIO DI SUPPORTO

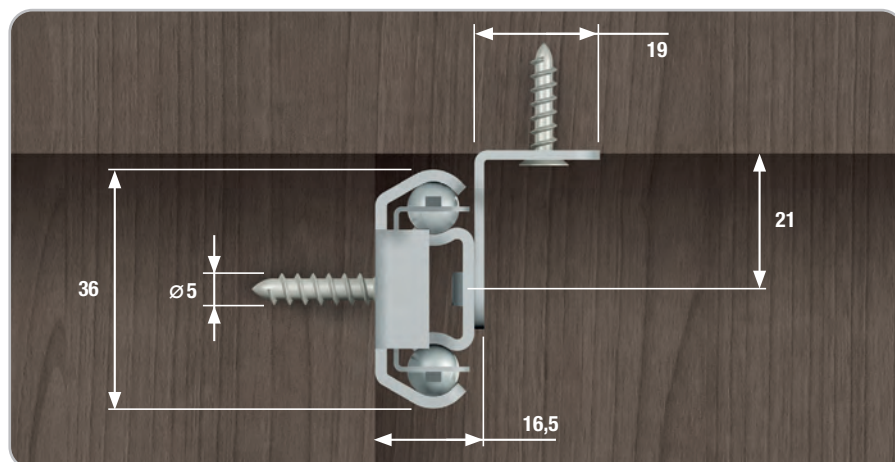
Allunghe alloggiare in posizione centrale rispetto ai piani del tavolo.

Scorrimento su sfere in acciaio e corsa entro la lunghezza della guida.

SLIDE FOR TABLES WITH SUPPORTING FRAME

Opening for insert in central position relative to the table leaves. Ball bearing sliding with overall extended length same as installed length.

**358 | 2015 | 1612** SPECIFICHE TECNICHE / TECHNICAL SPECIFICATIONS



Fissaggio con viti sul lato del telaio di supporto e sotto i piani del tavolo.

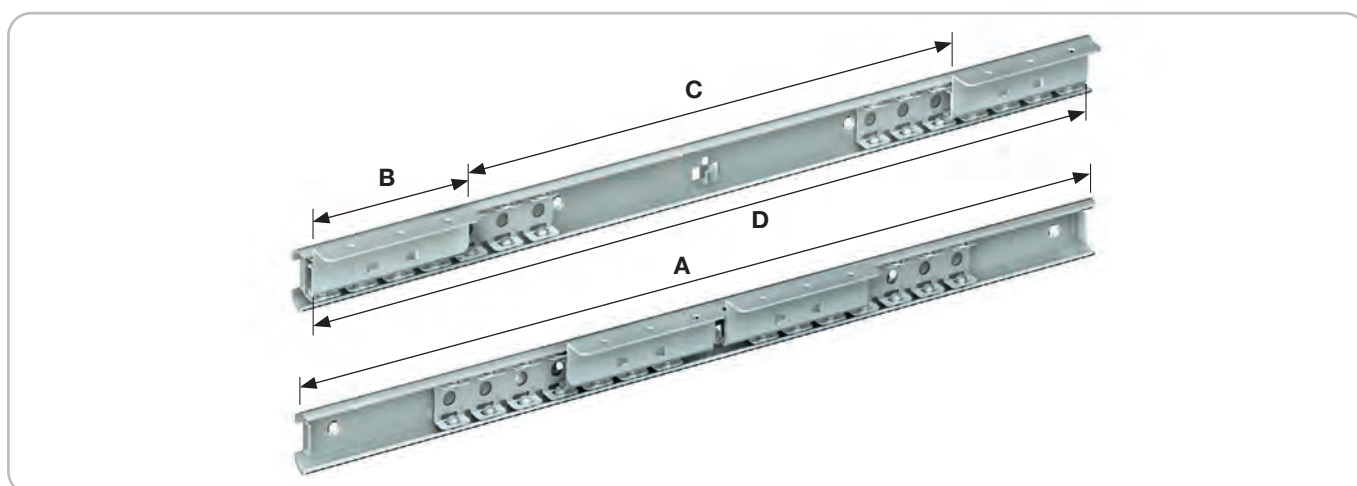
Profili guida in acciaio zincato con spessore mm 1,75.

Aletta guida in acciaio zincato con spessore mm 1,50.

Screw mounted to side of table frame and underside of table leaves.

Slide profiles made of galvanized steel with thickness mm 1,75.

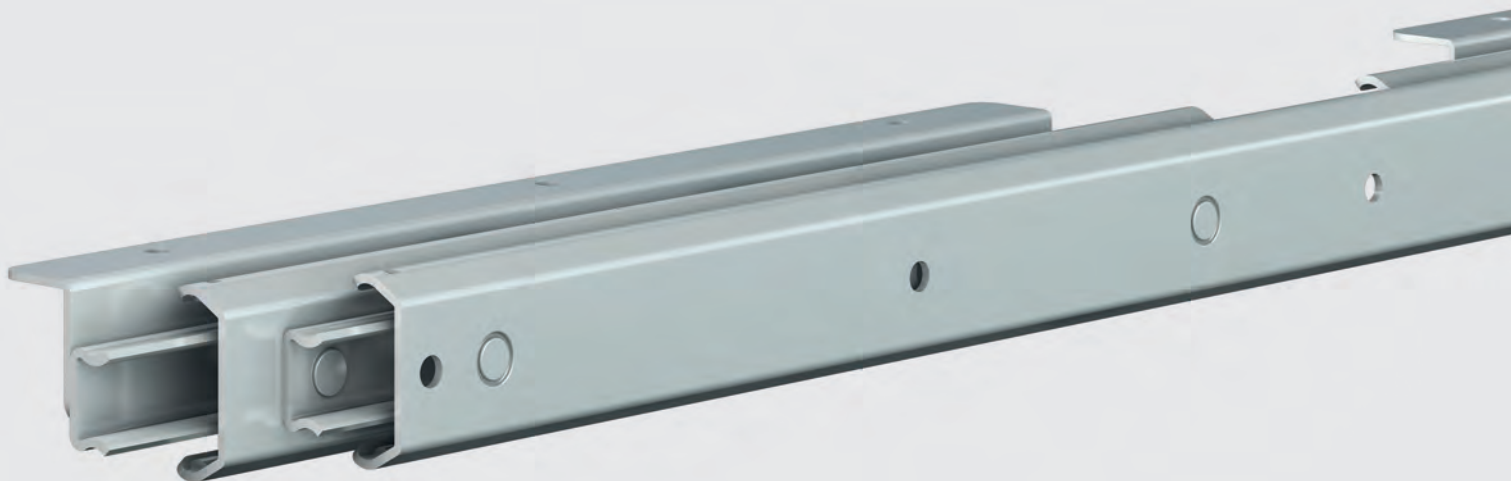
Wing made of galvanized steel with thickness mm 1,50.



Codice Code	A guida chiusa installed length	D guida aperta overall extended length	C estensione extension	B lunghezza aletta bracket length
00358/000/00/0060/00	600 mm	587 mm	327 mm	130 mm
00358/000/00/0065/00	650 mm	637 mm	377 mm	130 mm
00358/000/00/0070/00	700 mm	687 mm	427 mm	130 mm
00358/000/00/0075/00	750 mm	737 mm	477 mm	130 mm
00358/000/00/0080/00	800 mm	787 mm	527 mm	130 mm
02015/000/00/0062/00	625 mm	612 mm	402 mm	105 mm
02015/000/00/0066/00	660 mm	647 mm	437 mm	105 mm
02015/000/00/0071/00	710 mm	697 mm	437 mm	130 mm
02015/000/00/0077/00	775 mm	762 mm	552 mm	105 mm
02015/000/00/0081/00	810 mm	797 mm	497 mm	150 mm
01612/000/00/0008/00	880 mm	867 mm	657 mm	105 mm
01612/000/00/0011/00	1090 mm	1077 mm	659 mm	209 mm
01612/000/00/0013/00	1300 mm	1287 mm	917 mm	185 mm

1596 | 1597

GUIDA A ESTENSIONE CENTRALE  
CENTRAL EXTENSION SLIDE



ESEMPIO DI APPLICAZIONE / EXAMPLE OF APPLICATION



**1** Tavolo chiuso  
Closed table



**2** Tavolo aperto  
Extended table



**3** Inserimento prolunghe  
Leaves insertion



GUIDA PER TAVOLO CON TELAIO DI SUPPORTO

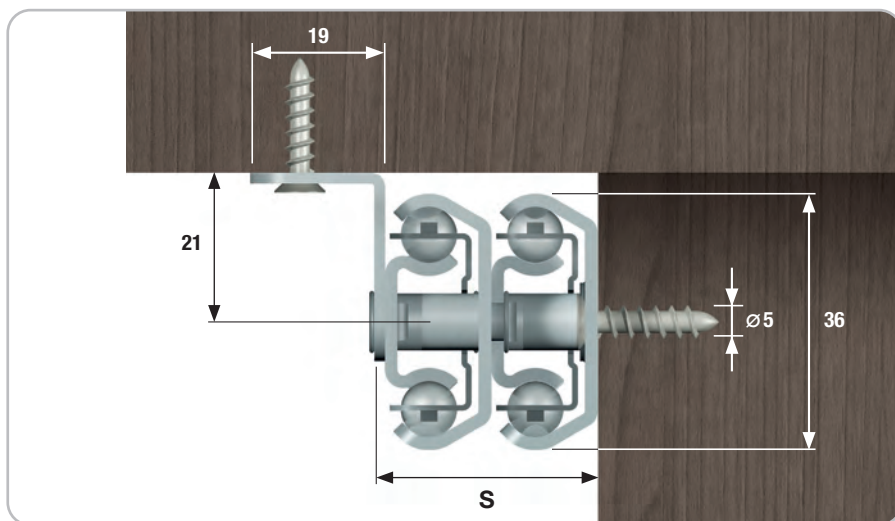
Allunghe alloggiare in posizione centrale rispetto ai piani del tavolo.

Scorrimento su sfere in acciaio e corsa oltre la lunghezza della guida.

SLIDE FOR TABLES WITH SUPPORTING FRAME

Opening for insert in central position relative to the table's leaves. Ball bearing sliding with overall extended length longer than the installed length.

**1596 | 1597** SPECIFICHE TECNICHE / TECHNICAL SPECIFICATIONS



Fissaggio con viti sul lato del telaio di supporto e sotto i piani del tavolo.

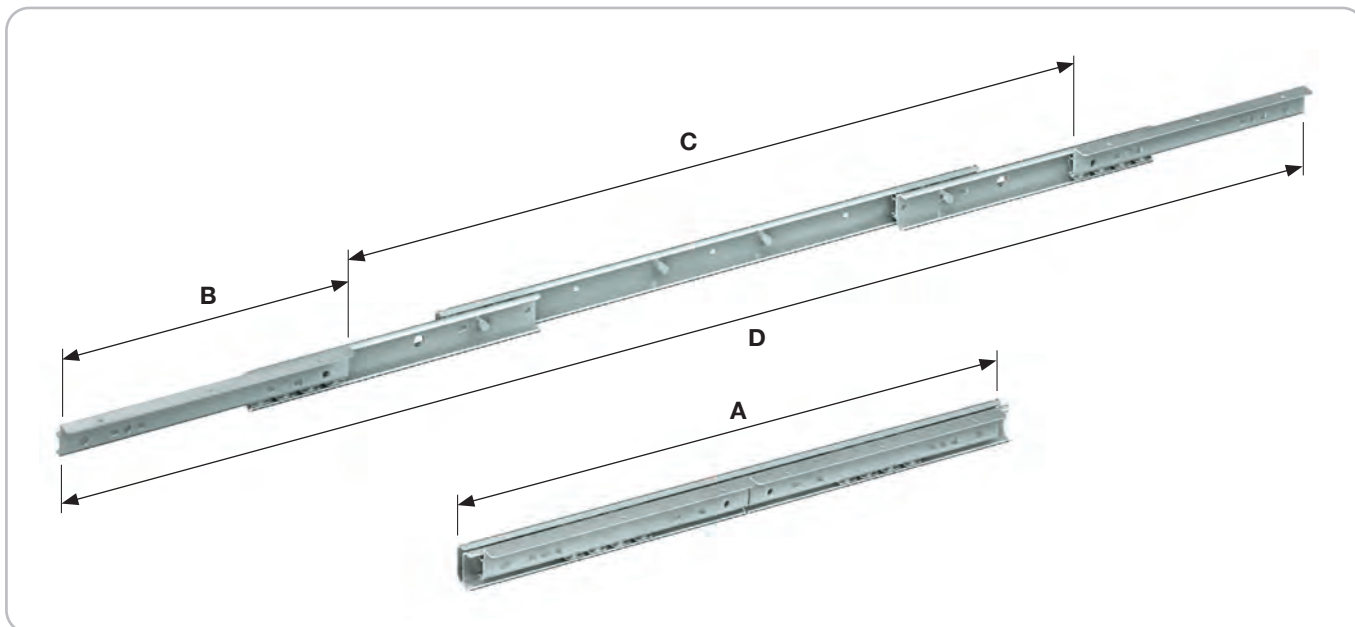
Profili guida in acciaio zincato con spessore mm 1,75.

Aletta guida in acciaio zincato con spessore mm 1,50.

Screw mounted to side of table frame and underside of table leaves.

Slide profiles made of galvanized steel with thickness mm 1,75.

Wing made of galvanized steel with thickness mm 1,50.



Codice Code	Elementi estensibili Extendible components	A guida chiusa installed length	D guida aperta overall extended length	C estensione extension	S larghezza width	B lunghezza aletta bracket length
01596/000/00/0070/00	2	700 mm	1676 mm	1006 mm	31,5 mm	335 mm
01596/000/00/0075/00	2	750 mm	1726 mm	1056 mm	31,5 mm	335 mm
01597/000/00/0070/00	3	700 mm	1880 mm	1210 mm	46,5 mm	335 mm
01597/000/00/0080/00	3	800 mm	1980 mm	1310 mm	46,5 mm	335 mm

2014

GUIDA A ESTENSIONE CENTRALE  
CENTRAL EXTENSION SLIDE



ESEMPIO DI APPLICAZIONE / EXAMPLE OF APPLICATION



**1** Tavolo chiuso  
Closed table



**2** Tavolo aperto  
Extended table



**3** Inserimento prolunghe  
Leaves insertion



**GUIDA PER TAVOLO CON TELAIO DI SUPPORTO**

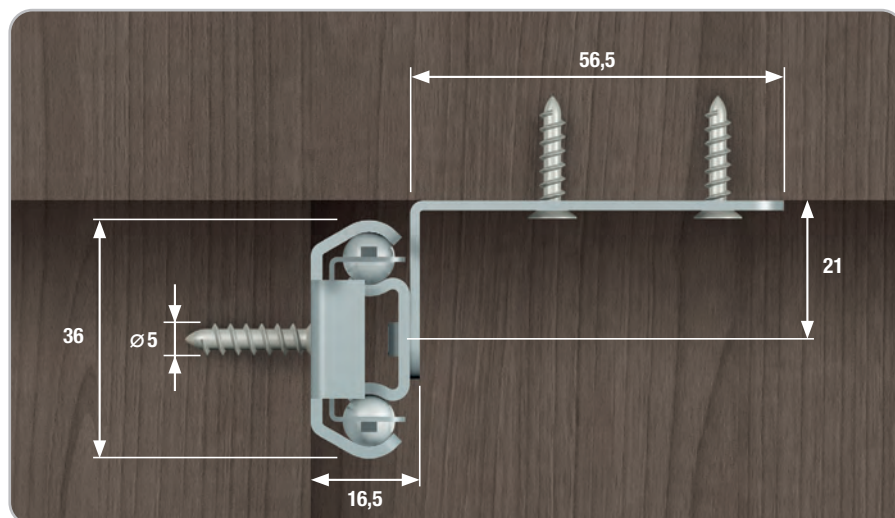
Allunghe alloggiare in posizione centrale rispetto ai piani del tavolo.

Scorrimento su sfere in acciaio e corsa entro la lunghezza della guida.

**SLIDE FOR TABLES WITH SUPPORTING FRAME**

Opening for insert in central position relative to the table leaves. Ball bearing sliding with overall extended length same as installed length.

**2014** SPECIFICHE TECNICHE / TECHNICAL SPECIFICATIONS



Fissaggio con viti sul lato del telaio di supporto e sotto i piani del tavolo.

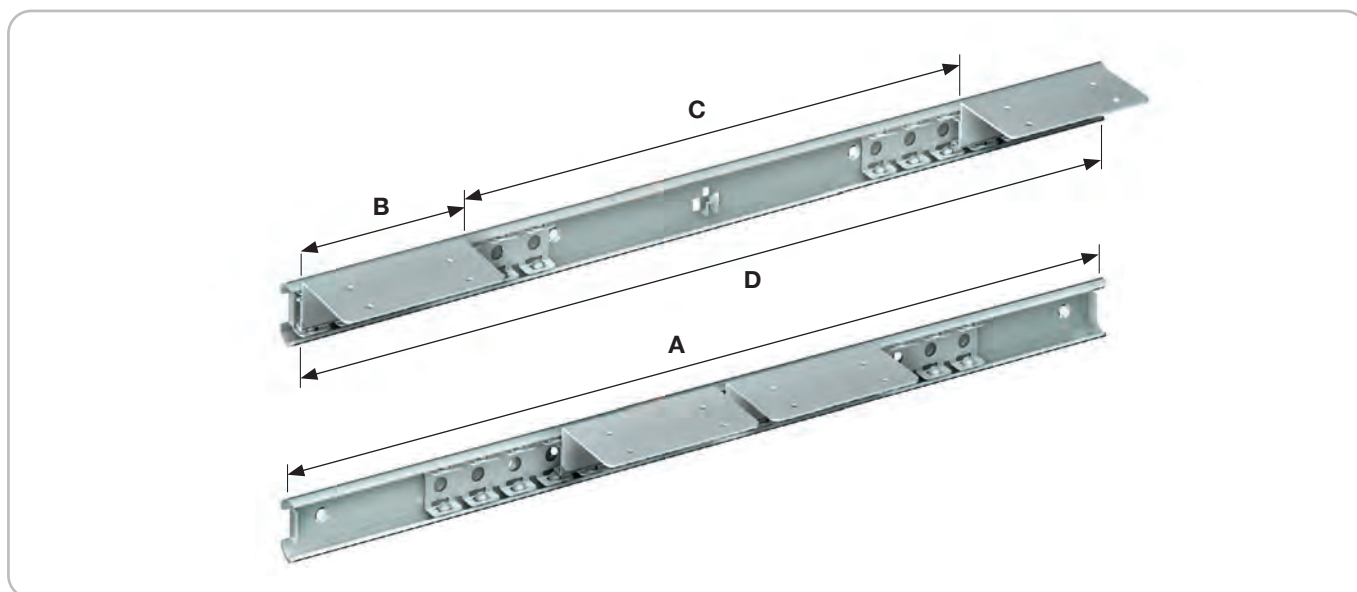
Profili guida in acciaio zincato con spessore mm 1,75.

Aletta guida in acciaio zincato con spessore mm 1,80.

Screw mounted to side of table frame and underside of table leaves.

Slide profiles made of galvanized steel with thickness mm 1,75.

Wing made of galvanized steel with thickness mm 1,80.



Codice Code	A guida chiusa installed length	D guida aperta overall extended length	C estensione extension	B lunghezza aletta bracket length
02014/000/00/0060/00	600 mm	587 mm	417 mm	85 mm
02014/000/00/0066/00	660 mm	647 mm	437 mm	105 mm
02014/000/00/0067/00	670 mm	657 mm	447 mm	105 mm
02014/000/00/0071/00	710 mm	697 mm	437 mm	130 mm
02014/000/00/0077/00	775 mm	762 mm	552 mm	105 mm
02014/000/00/0081/00	810 mm	797 mm	497 mm	150 mm

855

GUIDA A ESTENSIONE CENTRALE  
CENTRAL EXTENSION SLIDE



ESEMPIO DI APPLICAZIONE / EXAMPLE OF APPLICATION



1 Tavolo chiuso  
Closed table



2 Tavolo aperto  
Extended table



3 Inserimento prolunga  
Leaf insertion



GUIDA PER TAVOLO CON TELAIO DI SUPPORTO

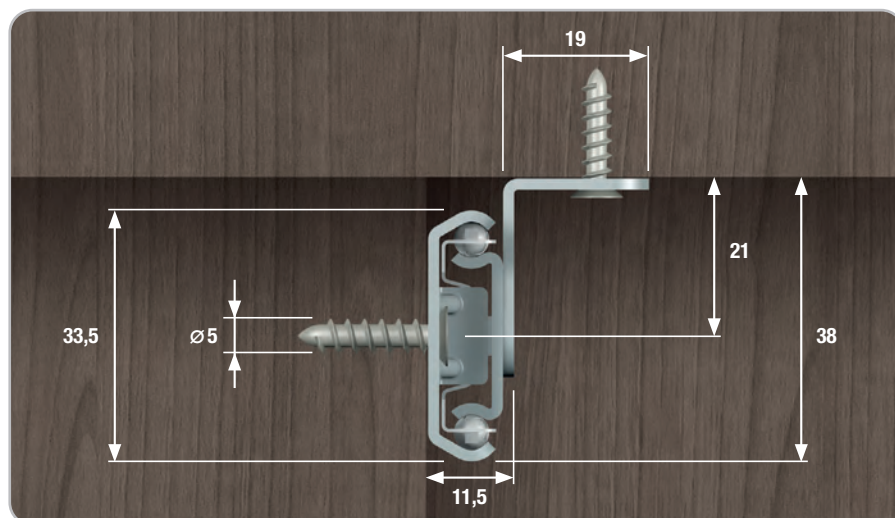
Allunghe alloggiare in posizione centrale rispetto ai piani del tavolo.

Scorrimento su sfere in acciaio e corsa oltre la lunghezza della guida.

SLIDE FOR TABLES WITH SUPPORTING FRAME

Opening for insert in central position relative to the table leaves.  
Ball bearing sliding with overall extended length longer than the installed length.

**855** SPECIFICHE TECNICHE / TECHNICAL SPECIFICATIONS



Fissaggio con viti sul lato del telaio di supporto e sotto i piani del tavolo.

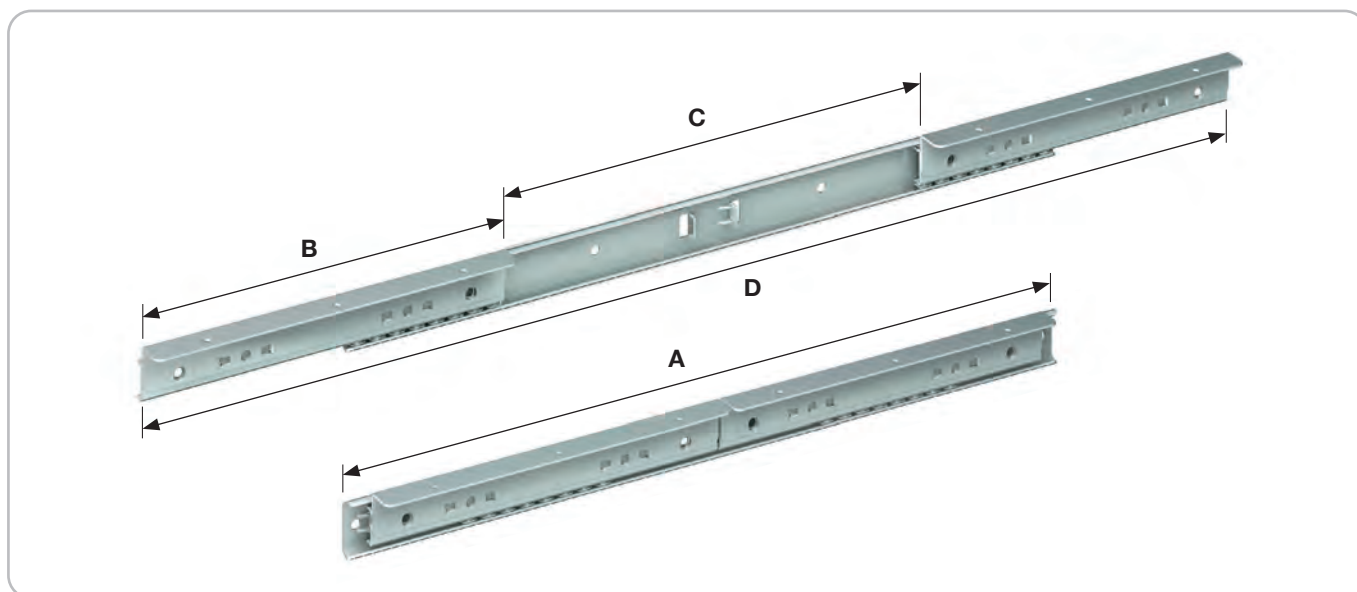
Profili guida in acciaio zincato con spessore mm 1,50.

Aletta guida in acciaio zincato con spessore mm 1,50.

Screw mounted to side of table frame and underside of table leaves.

Slide profiles made of galvanized steel with thickness mm 1,50.

Wing made of galvanized steel with thickness mm 1,50.



Codice Code	A guida chiusa installed length	D guida aperta overall extended length	C estensione extension	B lunghezza aletta bracket length
00855/000/00/0060/00	600 mm	912 mm	394 mm	259 mm
00855/000/00/0065/00	650 mm	1014 mm	444 mm	285 mm
00855/000/00/0070/00	700 mm	1112 mm	494 mm	309 mm
00855/000/00/0075/00	750 mm	1214 mm	544 mm	335 mm
00855/000/00/0080/00	800 mm	1312 mm	594 mm	359 mm

1600

GUIDA A ESTENSIONE CENTRALE  
CENTRAL EXTENSION SLIDE



ESEMPIO DI APPLICAZIONE / EXAMPLE OF APPLICATION



1 Tavolo chiuso  
Closed table



2 Tavolo aperto  
Extended table



3 Inserimento prolunga  
Leaf insertion



GUIDA PER TAVOLO CON TELAIO DI SUPPORTO

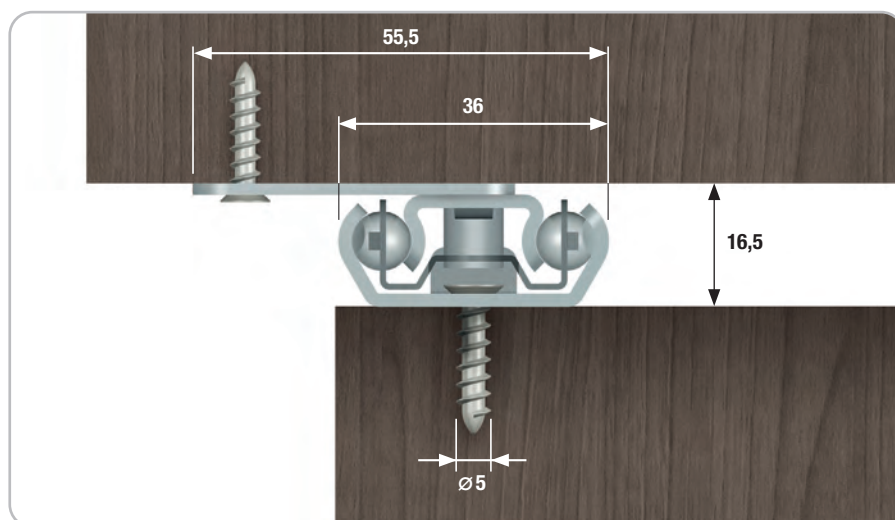
Allunghe alloggiare in posizione centrale rispetto ai piani del tavolo.

Scorrimento su sfere in acciaio e corsa oltre la lunghezza della guida.

SLIDE FOR TABLES WITH SUPPORTING FRAME

Opening for insert in central position relative to the table leaves.  
Ball bearing sliding with overall extended length longer than the installed length.

**1600** SPECIFICHE TECNICHE / TECHNICAL SPECIFICATIONS



Fissaggio con viti sul piano superiore del telaio di supporto e sotto i piani del tavolo.

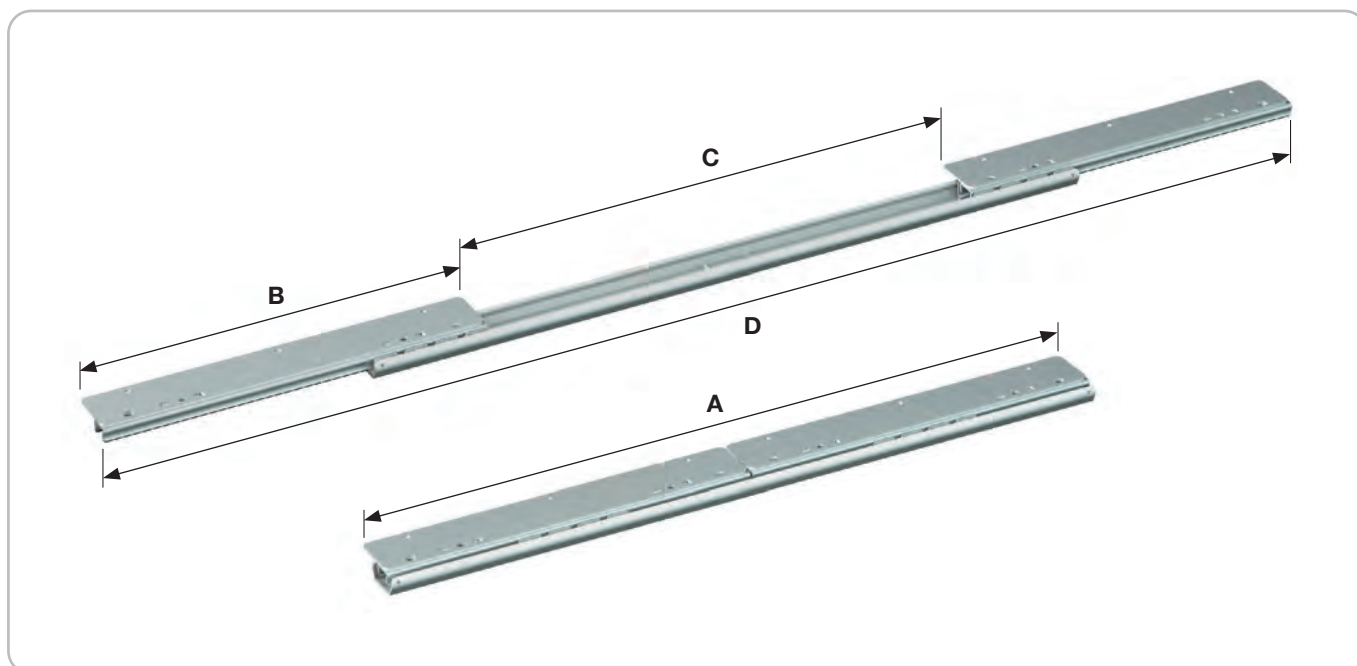
Profili guida in acciaio zincato con spessore mm 1,75.

Aletta guida in acciaio zincato con spessore mm 1,50.

Screw mounted to upper face of table frame and underside of table leaves.

Slide profiles made of galvanized steel with thickness mm 1,75.

Wing made of galvanized steel with thickness mm 1,50.



Codice Code	A guida chiusa installed length	D guida aperta overall extended length	C estensione extension	B lunghezza aletta bracket length
01600/000/00/0060/00	600 mm	928 mm	410 mm	259 mm
01600/000/00/0065/00	650 mm	1078 mm	460 mm	309 mm
01600/000/00/0070/00	700 mm	1180 mm	510 mm	335 mm

1603

GUIDA A ESTENSIONE CENTRALE  
CENTRAL EXTENSION SLIDE



ESEMPIO DI APPLICAZIONE / EXAMPLE OF APPLICATION



1 Tavolo chiuso  
Closed table



2 Tavolo aperto  
Extended table



3 Inserimento prolunga  
Leaf insertion



GUIDA PER TAVOLO CON TELAIO DI SUPPORTO

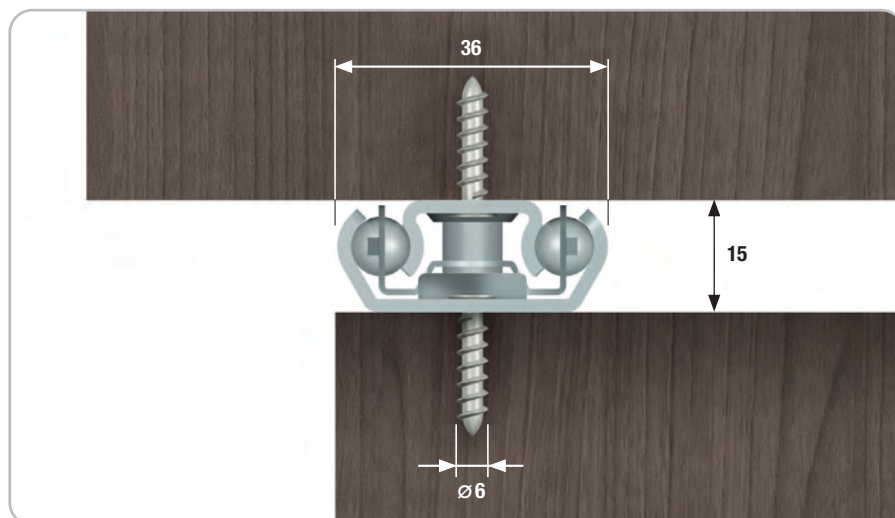
Allunghe alloggiare in posizione centrale rispetto ai piani del tavolo.

Scorrimento su sfere in acciaio e corsa oltre la lunghezza della guida.

SLIDE FOR TABLES WITH SUPPORTING FRAME

Opening for insert in central position relative to the table leaves.  
Ball bearing sliding with overall extended length longer than the installed length.

**1603** SPECIFICHE TECNICHE / TECHNICAL SPECIFICATIONS

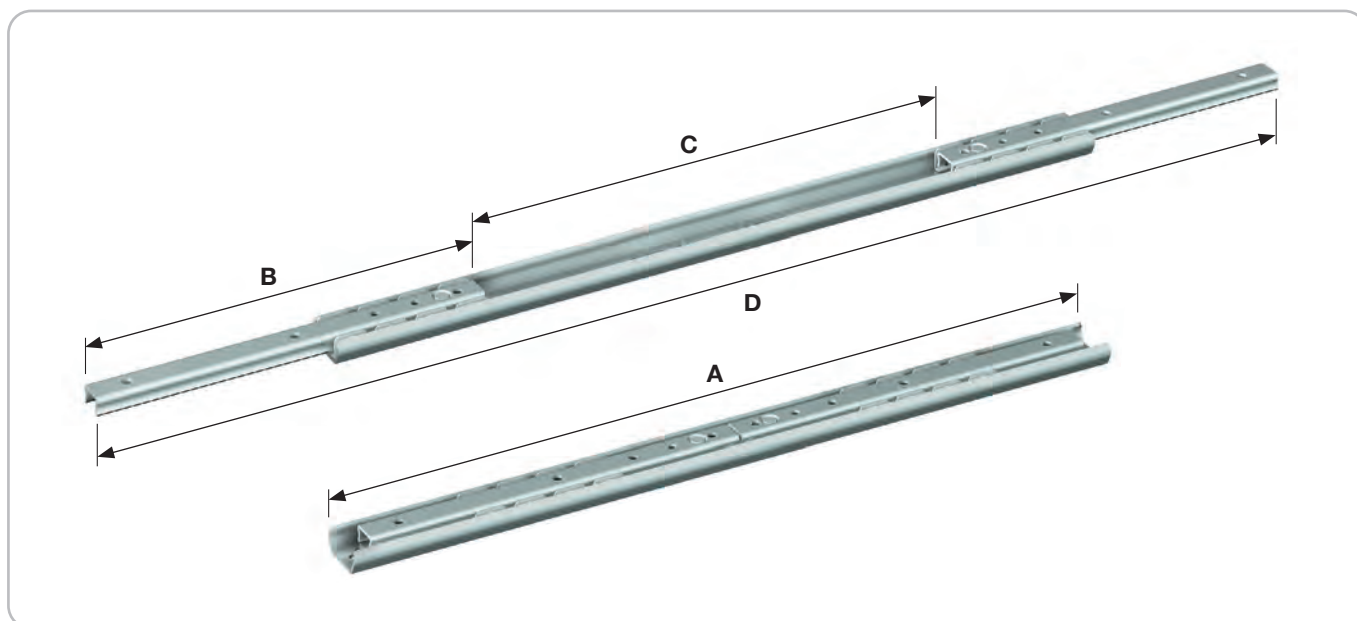


Fissaggio con viti sul piano superiore del telaio di supporto e sotto i piani del tavolo.

Profili guida in acciaio zincato con spessore mm 1,75.

Screw mounted to upper face of table frame and underside of table leaves.

Slide profiles made of galvanized steel with thickness mm 1,75.



Codice Code	A guida chiusa installed length	D guida aperta overall extended length	C estensione extension	B lunghezza aletta bracket length
01603/000/00/0060/00	600 mm	980 mm	410 mm	285 mm
01603/000/00/0065/00	650 mm	1078 mm	460 mm	309 mm
01603/000/00/0070/00	700 mm	1180 mm	510 mm	335 mm
01603/000/00/0075/00	750 mm	1230 mm	560 mm	335 mm
01603/000/00/0080/00	800 mm	1328 mm	610 mm	359 mm
01603/000/00/0081/00	800 mm	1132 mm	414 mm	359 mm



# ESTENSIONE UNILATERALE

## / UNILATERAL EXTENSION

Le guide per tavolo ad apertura unilaterale sono indicate per tavoli allungabili con piani ripieghevoli a libro o per tavoli la cui o le cui allunghe vengono inserite lateralmente.

Le guide sono realizzate in alluminio o in acciaio galvanizzato ad alta resistenza con scorrimento su sfere.

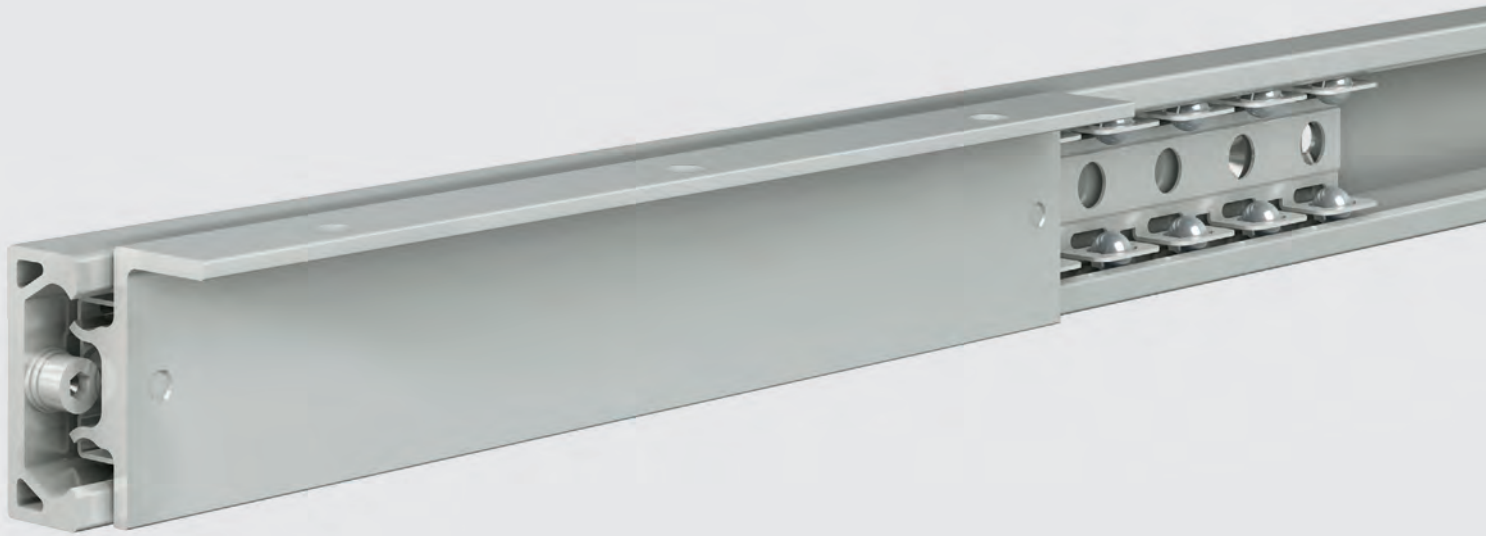
The unilateral extension table slides are suitable for tables with folding opening leaves and for extending tables whose additional part or parts are placed in a lateral position.

The slides are made of high-grade galvanized steel or aluminium and feature a slide mechanism with bearing balls.

# ALUTECH 9530

Alluminio / Aluminium

GUIDA PER PIANO RIBALTABILE  
SLIDE WITH FOLDING TABLE LEAF



## ESEMPIO DI APPLICAZIONE / EXAMPLE OF APPLICATION



**1** Tavolo chiuso  
Closed table



**2** Apertura piani  
Apertura piani



**3** Tavolo aperto  
Extended table



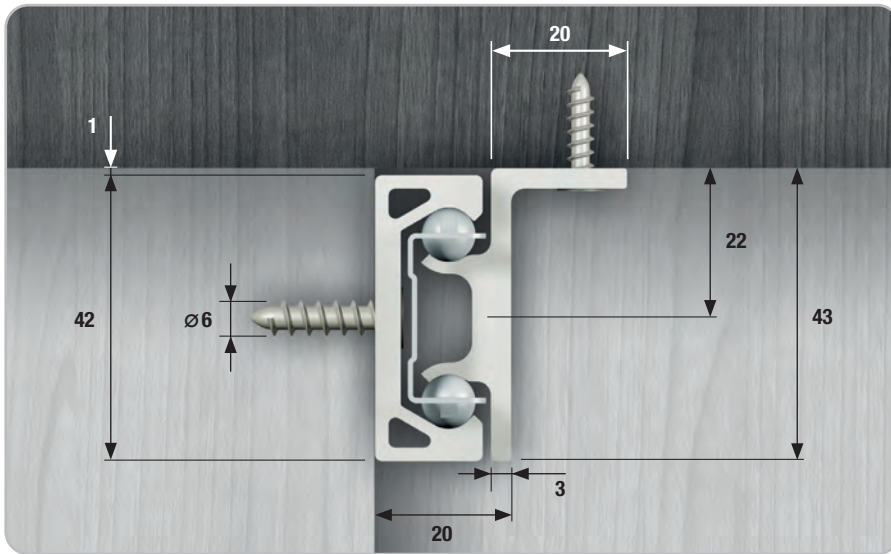
### GUIDA PER TAVOLO CON TELAIO DI SUPPORTO

Per tavoli allungabili con piani sovrapposti e ribaltabili.  
Scorrimento su sfere in acciaio e corsa entro la lunghezza della guida.

### SLIDE FOR TABLES WITH SUPPORTING FRAME

For butterfly extending table leaves.  
Ball bearing sliding with overall extended length same as installed length.

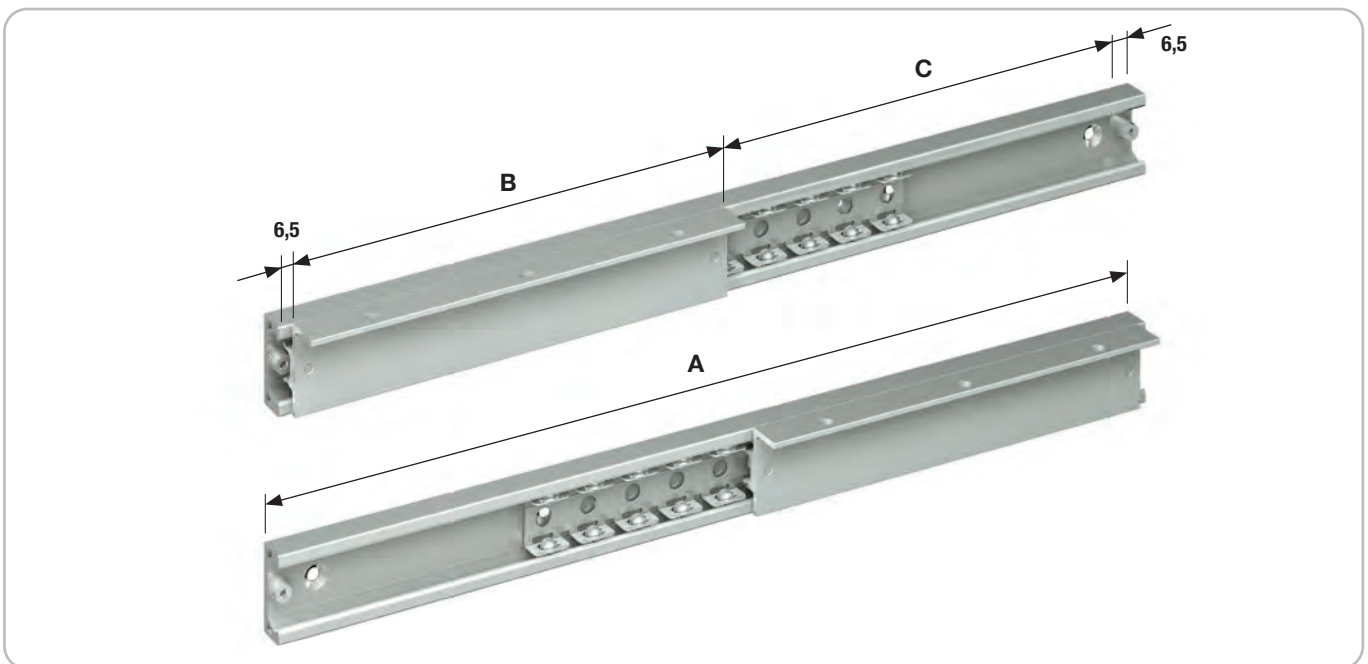
**ALUTECH 9530** SPECIFICHE TECNICHE / TECHNICAL SPECIFICATIONS



Fissaggio con viti sul lato del telaio di supporto e sotto il piano del tavolo.  
Profili guida in alluminio.

Screw mounted to side of table frame and underside of table leaf.

Slide profiles made of aluminium.



Codice Code	A guida chiusa installed length	C corsa stroke	B lunghezza aletta bracket length
09530/000/00/0500/00	500 mm	252 mm	235 mm
09530/000/00/0550/00	550 mm	302 mm	235 mm
09530/000/00/0600/00	600 mm	352 mm	235 mm
09530/000/00/0650/00	650 mm	402 mm	235 mm
09530/000/00/0700/00	700 mm	452 mm	235 mm
09530/000/00/0750/00	750 mm	402 mm	335 mm
09530/000/00/0800/00	800 mm	402 mm	385 mm

1530

GUIDA PER PIANO RIBALTABILE  
SLIDE WITH FOLDING TABLE LEAF



ESEMPIO DI APPLICAZIONE / EXAMPLE OF APPLICATION



1 Tavolo chiuso  
Closed table



2 Apertura piani  
Apertura piani



3 Tavolo aperto  
Extended table



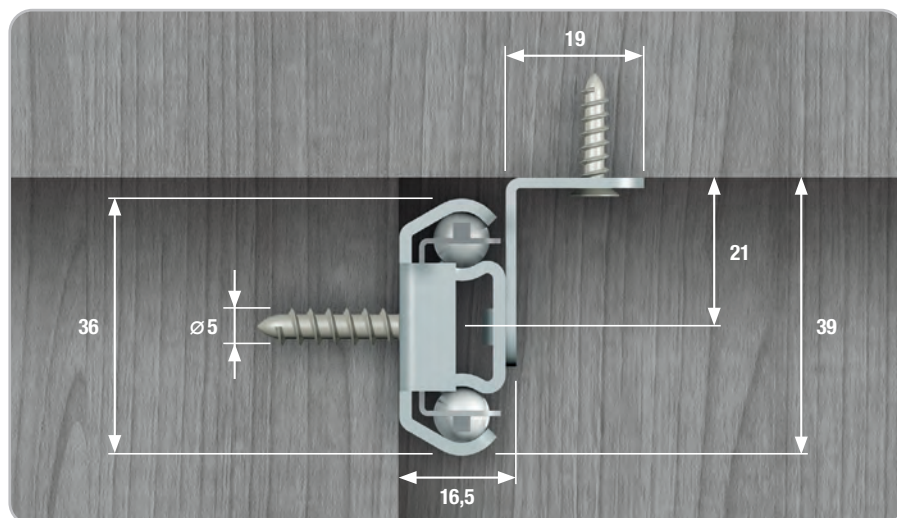
GUIDA PER TAVOLO CON TELAIO DI SUPPORTO

Per tavoli allungabili con piani sovrapposti e ribaltabili.  
Scorrimento su sfere in acciaio e corsa entro la lunghezza della guida.

SLIDE FOR TABLES WITH SUPPORTING FRAME

For butterfly extending table leaves.  
Ball bearing sliding with overall extended length same as installed length.

**1530** SPECIFICHE TECNICHE / TECHNICAL SPECIFICATIONS



Fissaggio con viti sul lato del telaio di supporto e sotto il piano del tavolo.

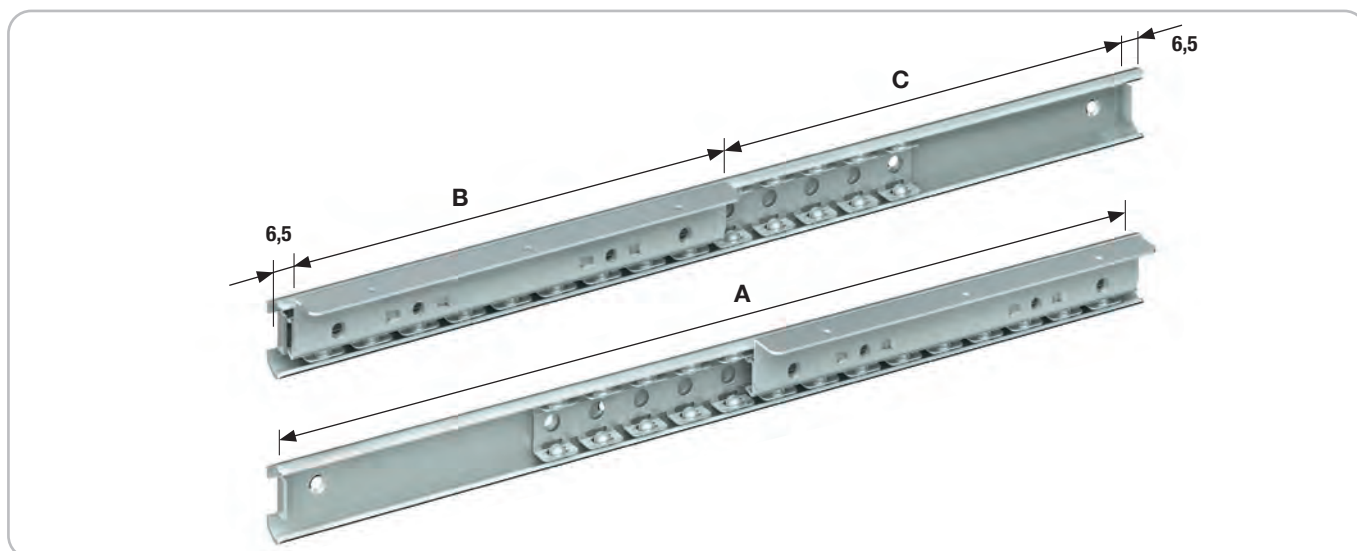
Profili guida in acciaio zincato con spessore mm 1,75.

Aletta in acciaio zincato con spessore mm 1,50.

Screw mounted to side of table frame and underside of table leaf.

Slide profiles made of galvanized steel with thickness mm 1,75.

Wing made of galvanized steel with thickness mm 1,50.



Codice Code	A guida chiusa installed length	C corsa stroke	B lunghezza aletta bracket length
01530/000/00/0060/00	600 mm	352 mm	235 mm
01530/000/00/0061/00	600 mm	378 mm	209 mm
01530/000/00/0065/00	650 mm	402 mm	235 mm
01530/000/00/0070/00	700 mm	452 mm	235 mm
01530/000/00/0071/00	710 mm	488 mm	209 mm
01530/000/00/0074/00	750 mm	502 mm	235 mm
01530/000/00/0075/00	750 mm	402 mm	335 mm
01530/000/00/0080/00	800 mm	402 mm	385 mm
01530/000/00/0081/00	800 mm	552 mm	235 mm



# ACCESSORI

/ ACCESSORIES

1133

**SUPPORTO CON PERNO GIREVOLE PER PIANO RIBALTABILE**  
SUPPORT WITH ROTATING PIN FOR FOLDING TABLE LEAF



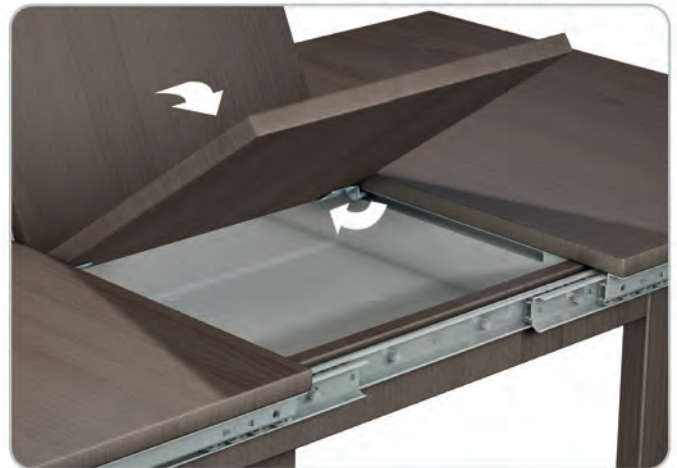
**1133**  
perno a sinistra  
left pivot

**1133**  
perno a destra  
right pivot

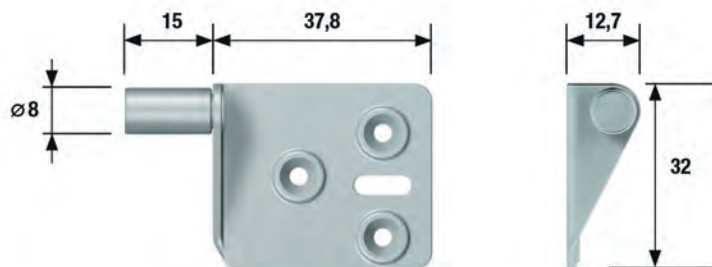
**ESEMPIO DI APPLICAZIONE / EXAMPLE OF APPLICATION**



**Ribalta chiusa**  
Stowed table leaf



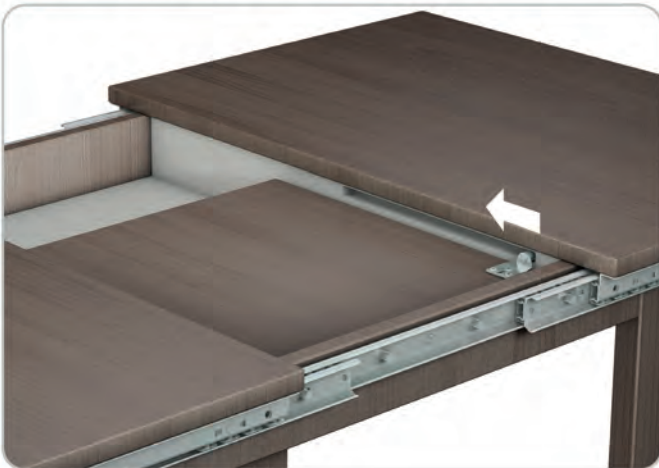
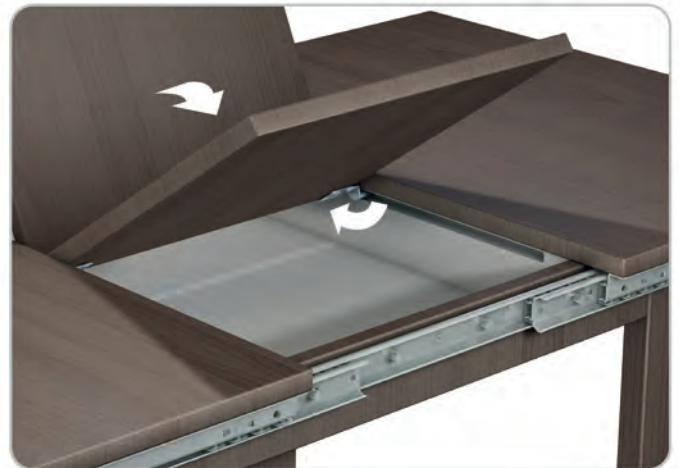
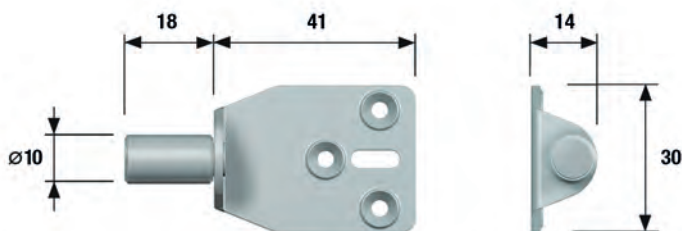
**Apertura ribalta**  
Unfolded table leaf



**01133/000/00/0000/00**

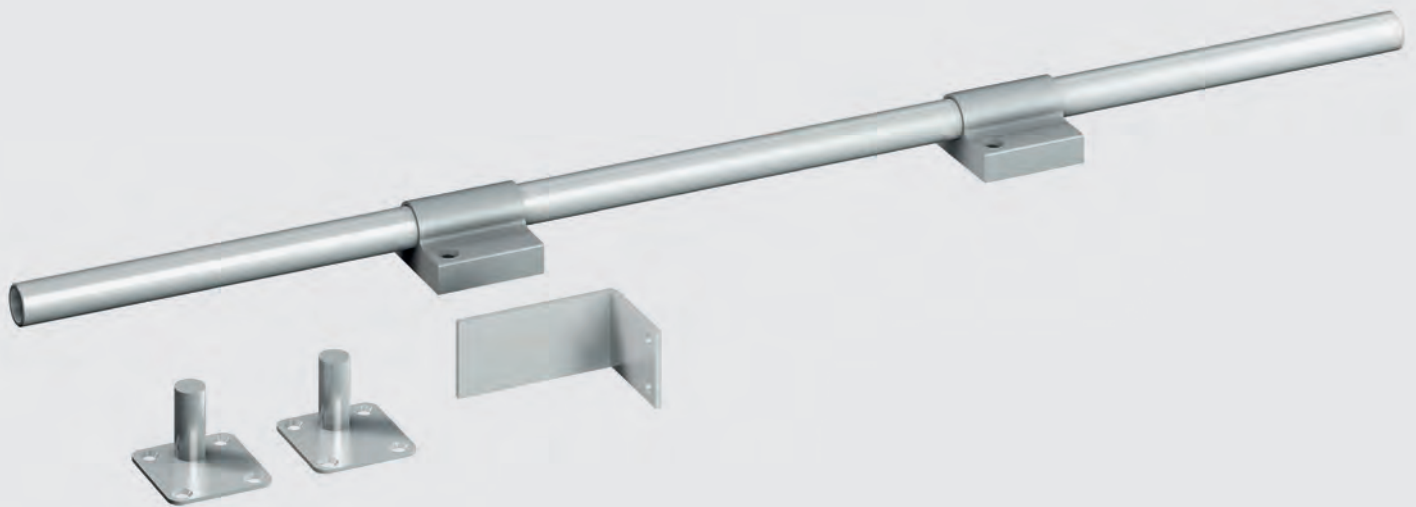
Coppia supporti con perno laterale destro e sinistro da ø8 mm.

Pair of supports with right and left side pivot ø8 mm.

**1140****SUPPORTO CON PERNO GIREVOLE PER PIANO RIBALTABILE**  
SUPPORT WITH ROTATING PIN FOR FOLDING TABLE LEAF**1140**perno centrale  
central pivot**ESEMPIO DI APPLICAZIONE / EXAMPLE OF APPLICATION****Ribalta chiusa**  
Stowed table leaf**Apertura ribalta**  
Unfolded table leaf**01140/000/00/0000/00**Coppia supporti con perno  
centrale da  $\varnothing 10$  mm.Pair of supports with central  
pivot  $\varnothing 10$  mm.

2028

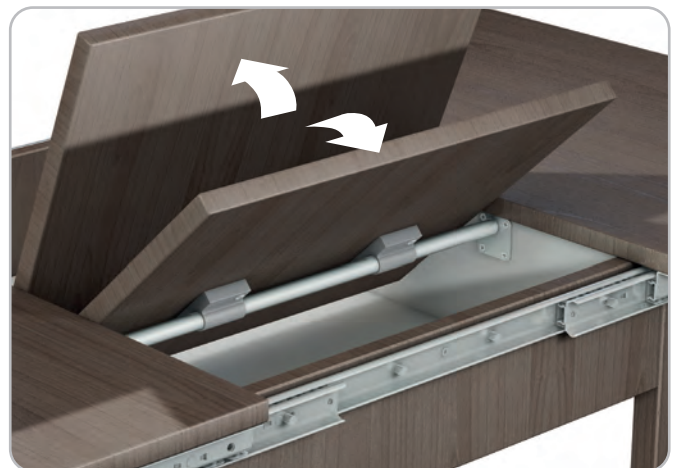
**SUPPORTO RIBALTABILE PER ALLUNGHE A LIBRO**  
ROTATING SUPPORT FOR FOLDING LEAF



**ESEMPIO DI APPLICAZIONE / EXAMPLE OF APPLICATION**



**Ribalta chiusa**  
Stowed table leaf



**Apertura ribalta**  
Unfolded table leaf



**02028/000/00/0650/00**

Supporto lunghezza **L = mm 650** per allunga a libro ribaltabile.

Rotating support length **L = mm 650** for folding leaf.

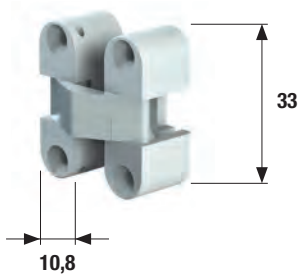
**02028/000/00/0750/00**

Supporto lunghezza **L = mm 750** per allunga a libro ribaltabile.

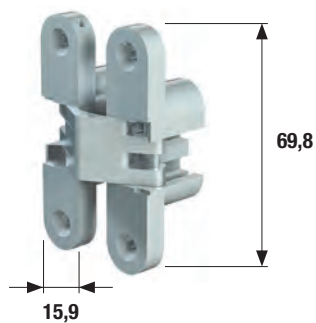
Rotating support length **L = mm 750** for folding leaf.

**ARTICOLI VARI / MISCELLANEOUS****2001**

Gancio a scatto in acciaio zincato.  
Galvanized steel toggle catch.

**4400**

Cerniera invisibile mm 33 x 10,8. Bianco, marrone, nero.  
Invisible hinge mm 33 x 10,8. White, brown, black.

**4401**

Cerniera invisibile mm 69,8 x 15,9 in acciaio e zama.  
Finiture ottonato e nichelato.  
Invisible hinge mm 69,8 x 15,9 made of steel and zinc alloy.  
Finishes brass and nickel plated.



# PIASTRE

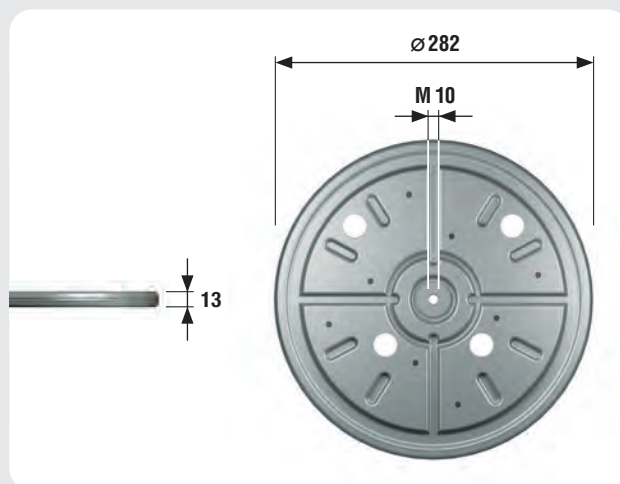
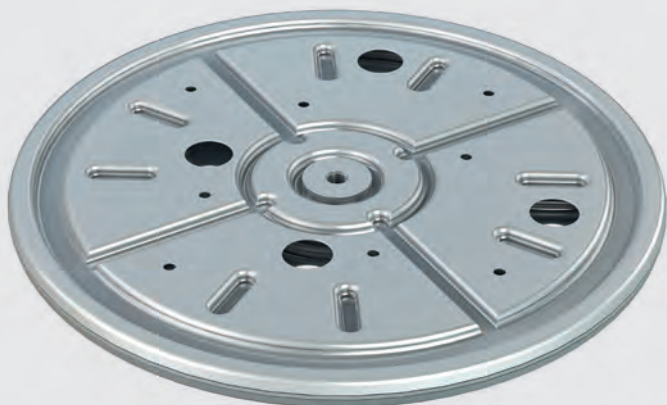
/ PLATES

**GIREVOLI 360° SU SFERE**  
/ 360° BALL BEARING SWIVEL PLATES

1035

PORTATA MASSIMA  
CARRYING CAPACITY **300 kg**

**PIASTRA GIREVOLE 360° SU SFERE**  
360° BALL BEARING SWIVEL PLATE

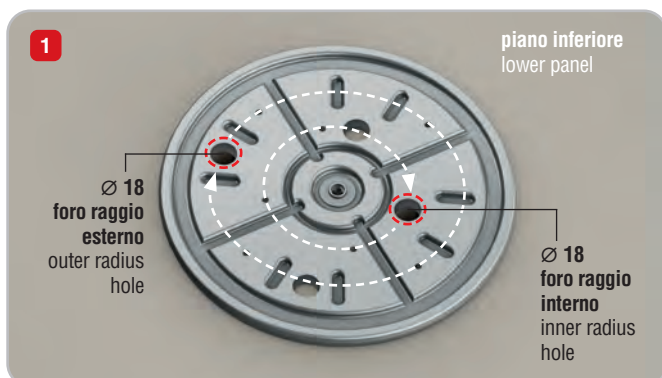


Codice / Code 01035/019/00/0000/00

ESEMPI DI APPLICAZIONE / EXAMPLES OF APPLICATION



ISTRUZIONI DI FISSAGGIO / ASSEMBLY INSTRUCTIONS

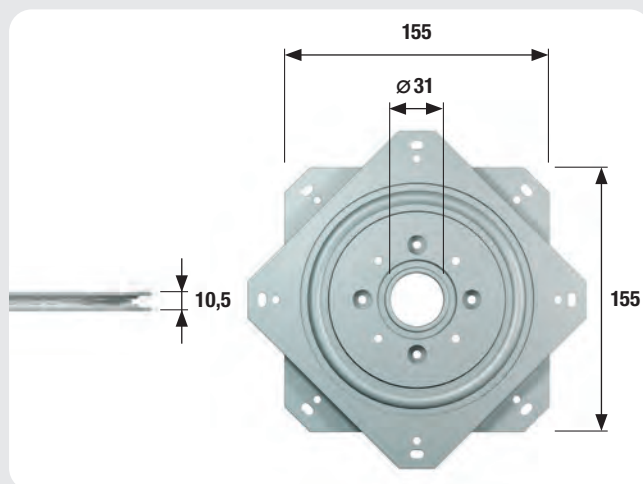


- A** Fissare la piastra rotante sul piano inferiore fisso (1) attraverso i fori da 21 mm
  - B** Praticare due fori passanti da 18 mm sul piano inferiore fisso (1)
  - C** Posizionare il piano superiore girevole sulla piastra
  - D** Ruotare il piano superiore fino a far coincidere i fori da 18 mm con i fori per le viti sulla piastra rotante (2)
  - E** Fissare la piastra al piano superiore attraverso i fori da 18 mm
- A** Fix the rotating plate to the lower fixed panel (1) through the 21 mm holes
  - B** Drill two 18 mm through holes on the lower fixed panel (1)
  - C** Place the upper panel on the rotating plate
  - D** Rotate the upper panel to make the 18 mm holes correspond with the screw holes of the rotating plate (2)
  - E** Fix the plate to the upper panel through the 18 mm holes on the lower panel

1025

PORTATA MASSIMA  
CARRYING CAPACITY **150 kg**

PIASTRA GIREVOLE 360° SU SFERE  
360° BALL BEARING SWIVEL PLATE

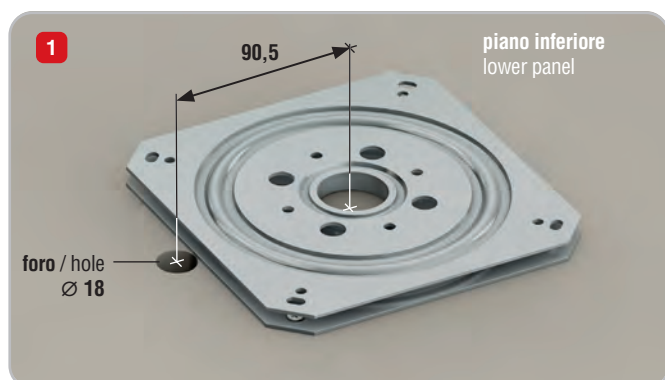


Codice / Code 01025/000/00/0000/00

ESEMPI DI APPLICAZIONE / EXAMPLES OF APPLICATION



ISTRUZIONI DI FISSAGGIO / ASSEMBLY INSTRUCTIONS



- A** Fissare la piastra rotante sul piano inferiore fisso (1)
- B** Praticare un foro passante da 18 mm sul piano inferiore fisso (1)
- C** Posizionare il piano superiore girevole sulla piastra
- D** Ruotare il piano superiore fino a far coincidere il foro da 18 mm con i fori per le viti sulla piastra rotante (2)
- E** Fissare la piastra al piano superiore attraverso il foro da 18 mm

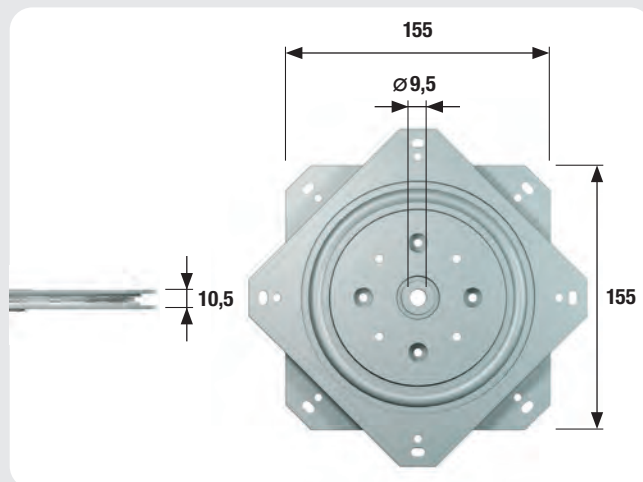
- A** Fix the rotating plate to the lower fixed panel (1)
- B** Drill a 18 mm through hole on the lower fixed panel (1)
- C** Place the upper panel on the rotating plate
- D** Rotate the upper panel to make the 18 mm hole correspond with the screw holes of the rotating plate (2)
- E** Fix the plate to the upper panel through the 18 mm hole on the lower panel

1022

PORTATA MASSIMA  
CARRYING CAPACITY

150 kg

PIASTRA GIREVOLE 360° SU SFERE  
360° BALL BEARING SWIVEL PLATE

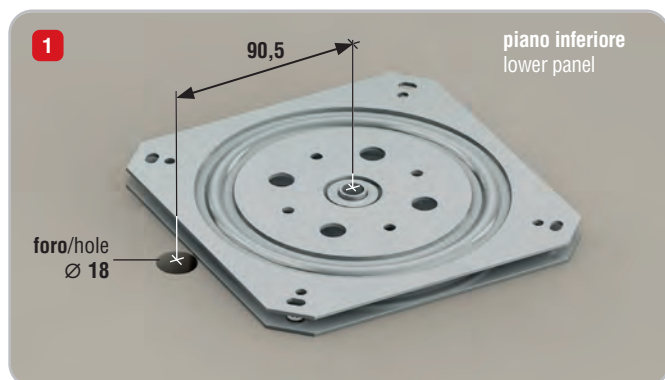


Codice / Code 01022/000/00/0000/00

ESEMPI DI APPLICAZIONE / EXAMPLES OF APPLICATION

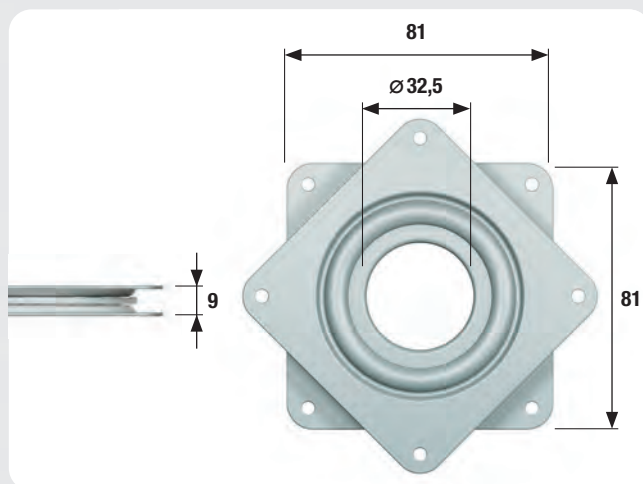
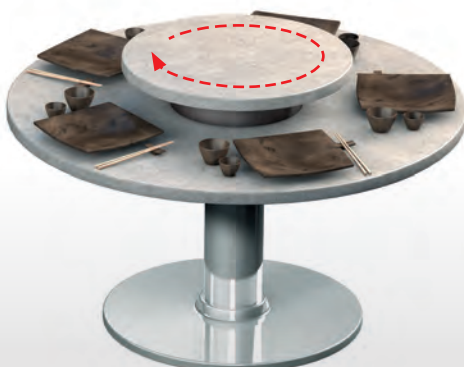
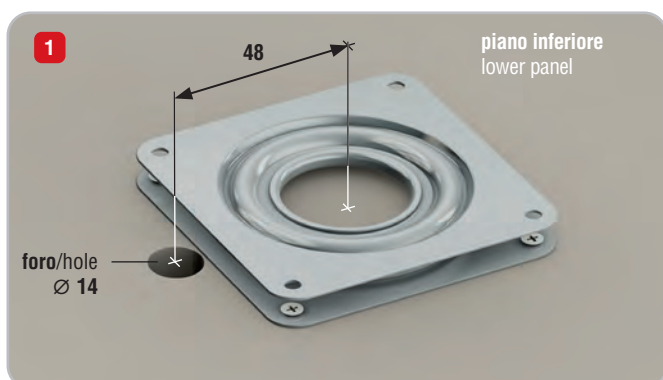


ISTRUZIONI DI FISSAGGIO / ASSEMBLY INSTRUCTIONS



- A** Fissare la piastra rotante sul piano inferiore fisso (1)
- B** Praticare un foro passante da 18 mm sul piano inferiore fisso (1)
- C** Posizionare il piano superiore girevole sulla piastra
- D** Ruotare il piano superiore fino a far coincidere il foro da 18 mm con i fori per le viti sulla piastra rotante (2)
- E** Fissare la piastra al piano superiore attraverso il foro da 18 mm

- A** Fix the rotating plate to the lower fixed panel (1)
- B** Drill a 18 mm through hole on the lower fixed panel (1)
- C** Place the upper panel on the rotating plate
- D** Rotate the upper panel to make the 18 mm hole correspond with the screw holes of the rotating plate (2)
- E** Fix the plate to the upper panel through the 18 mm hole on the lower panel

**1020**PORTATA MASSIMA  
CARRYING CAPACITY **80 kg****PIASTRA GIREVOLE 360° SU SFERE**  
360° BALL BEARING SWIVEL PLATECodice / Code **01020/000/00/0000/00****ESEMPI DI APPLICAZIONE / EXAMPLES OF APPLICATION****ISTRUZIONI DI FISSAGGIO / ASSEMBLY INSTRUCTIONS**

- A** Fissare la piastra rotante sul piano inferiore fisso (1)
- B** Praticare un foro passante da 14 mm sul piano inferiore fisso (1)
- C** Posizionare il piano superiore girevole sulla piastra
- D** Ruotare il piano superiore fino a far coincidere il foro da 14 mm con i fori per le viti sulla piastra rotante (2)
- E** Fissare la piastra al piano superiore attraverso il foro da 14 mm

- A** Fix the rotating plate to the lower fixed panel (1)
- B** Drill a 14 mm through hole on the lower fixed panel (1)
- C** Place the upper panel on the rotating plate
- D** Rotate the upper panel to make the 14 mm hole correspond with the screw holes of the rotating plate (2)
- E** Fix the plate to the upper panel through the 14 mm hole on the lower panel

## CONTATTI

**Officina Meccanica  
Gino Eustacchioni Spa**

Via Nazionale, 1  
22070 Vertemate (CO) Italia  
tel. +39 031 88891

Sito ufficiale  
[www.omgespa.it](http://www.omgespa.it)

eMail  
[info@omgespa.it](mailto:info@omgespa.it)

Servizio clienti  
[customerservice@omgespa.it](mailto:customerservice@omgespa.it)

## CONTACTS

**Officina Meccanica  
Gino Eustacchioni Spa**

Via Nazionale, 1  
22070 Vertemate (CO) Italia  
tel. +39 031 88891

Official website  
[www.omgespa.it](http://www.omgespa.it)

eMail  
[info@omgespa.it](mailto:info@omgespa.it)

Customer service  
[customerservice@omgespa.it](mailto:customerservice@omgespa.it)



**Officina Meccanica Gino Eustacchioni Spa**

Via Nazionale, 1 - 22070 Vertemate (CO) Italy  
tel. +39 031 88891 | [info@omgespa.it](mailto:info@omgespa.it)  
[www.omgespa.it](http://www.omgespa.it)